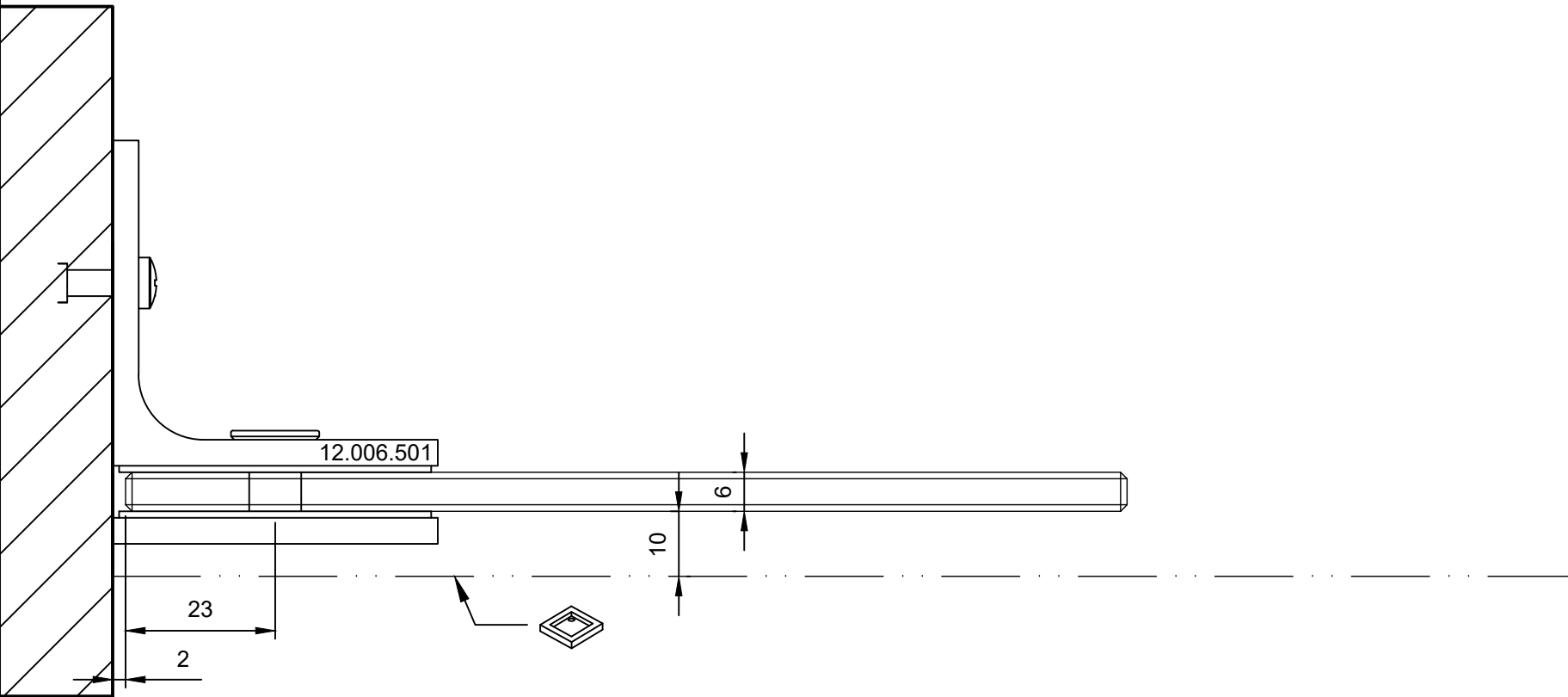


Draufsichten Rubin

	Seite
ftr1 fest	1+2
ftr1 nach aussen	3+4
ftr1 nach innen	5+6
ftr2 fest nach aussen	7+8
ftr2 fest nach innen	9+10
ftr2 nach aussen	11+12
ftr2 nach innen	13+14
ftr3 fest nach aussen	15+16
ftr3 fest nach innen	17+18
ftr3 nach aussen	19+20
ftr3 nach innen	21+22

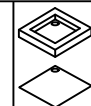


Rubin ftr1 fest
links

	Name / Nom	Datum / Date
Erstellt / Vu	R.Schweizer	28.01.2021
Geprüft / Approuvé		

A

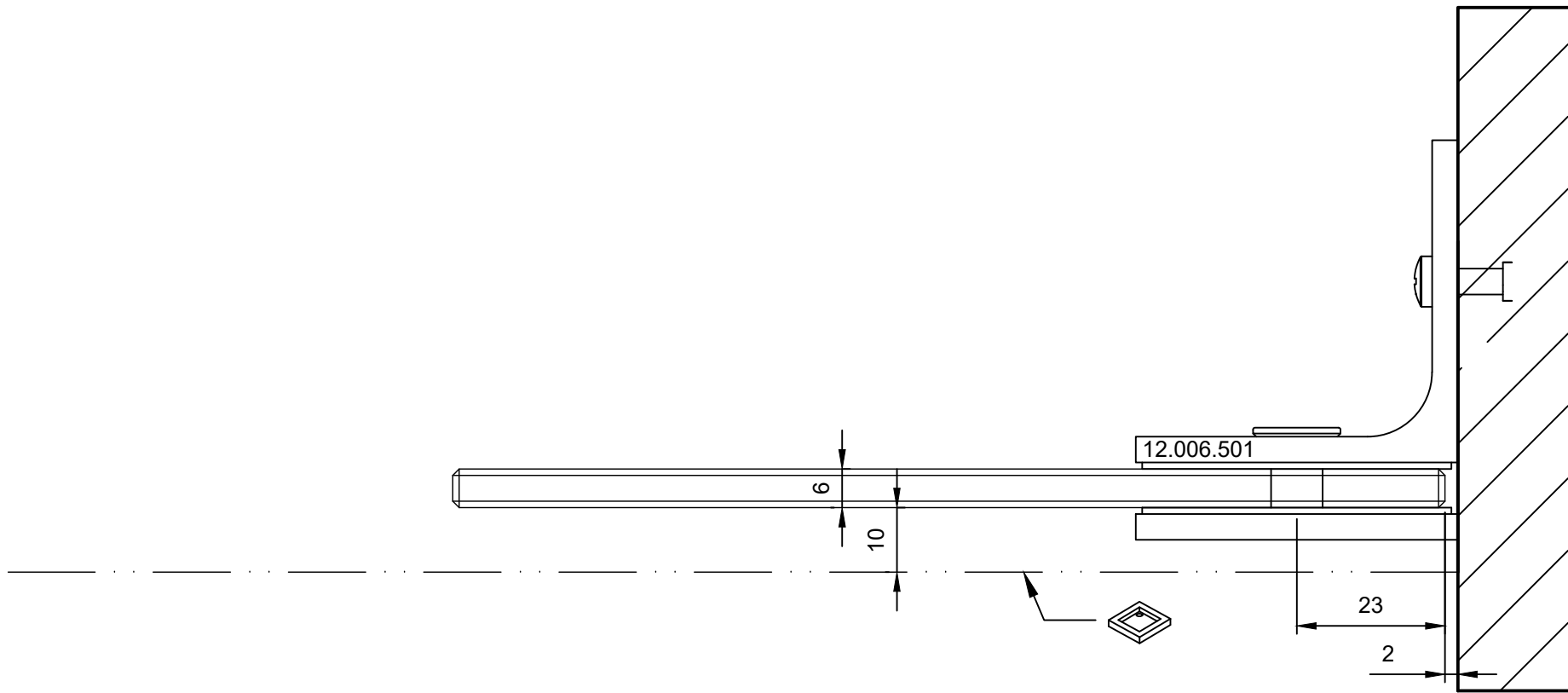
1:1



Auf Wanne / Sur bac

Bodeneben / A fleur de sol

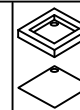




Rubin ftr1 fest
rechts

	Name / Nom	Datum / Date
Erstellt / Vu	R.Schweizer	28.01.2021
Geprüft / Approuvé		

A 1:1

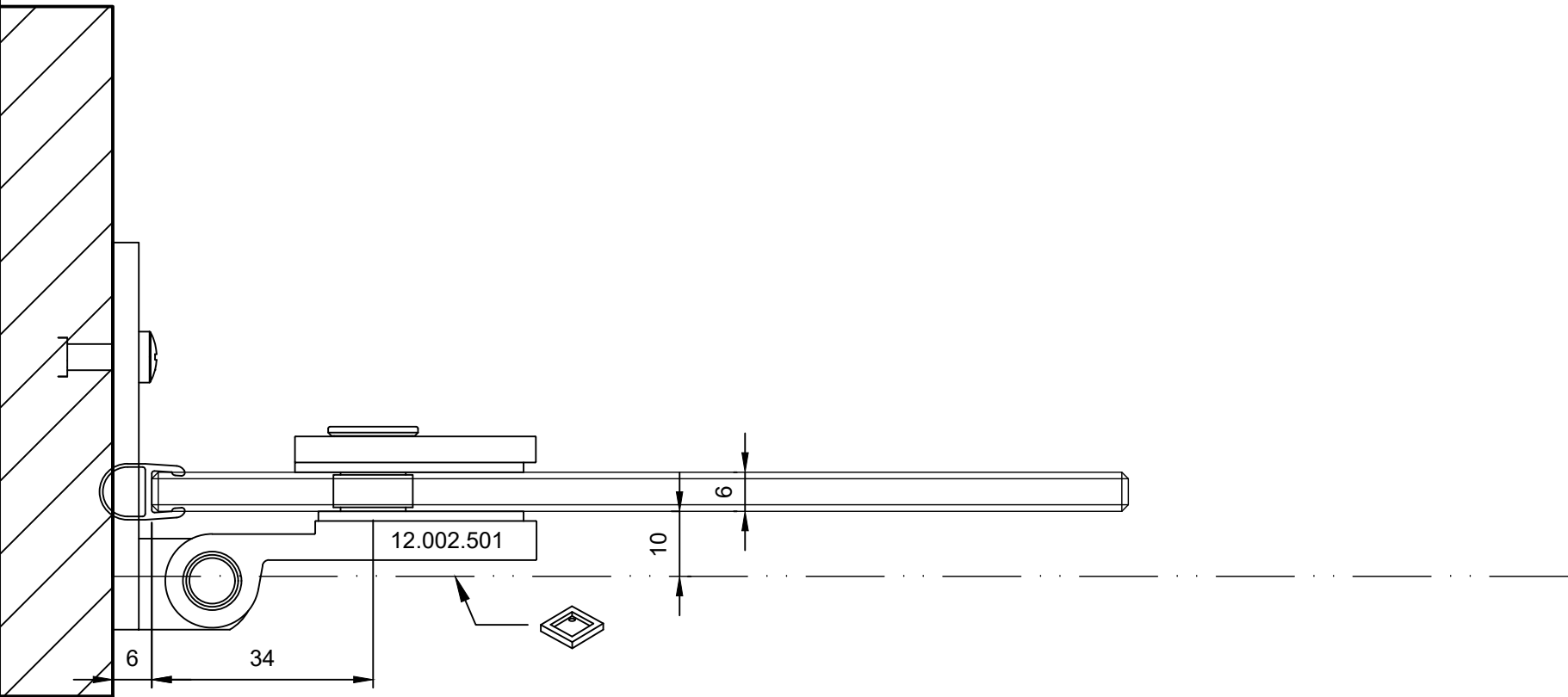


Auf Wanne / Sur bac



Bodeneben / A fleur de sol

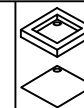
Koralle



Rubin ftr1
links (nach aussen)

	Name / Nom	Datum / Date
Erstellt / Vu	R.Schweizer	28.01.2021
Geprüft / Approuvé		

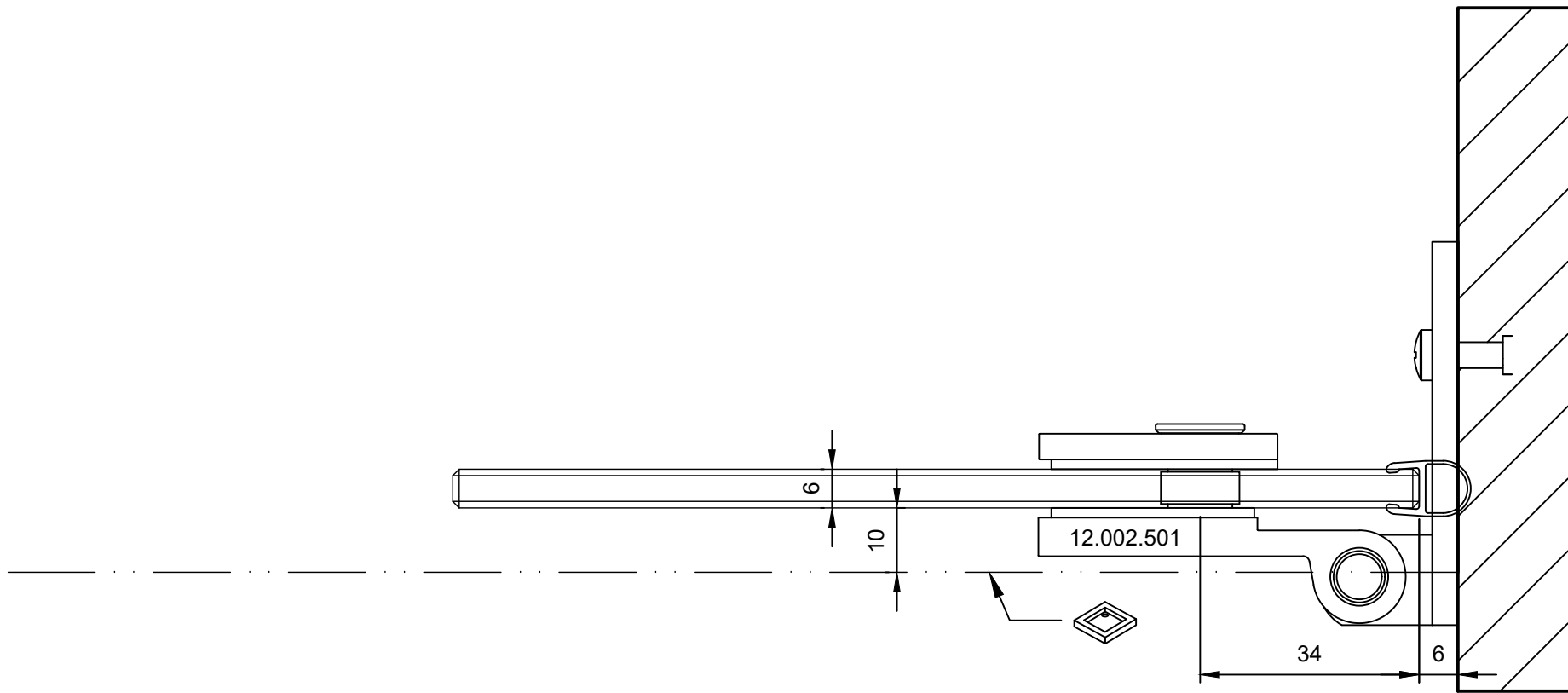
A 1:1



Auf Wanne / Sur bac

Bodeneben / A fleur de sol

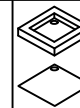




Rubin ftr1
rechts (nach aussen)

	Name / Nom	Datum / Date
Erstellt / Vu	R.Schweizer	28.01.2021
Geprüft / Approuvé		

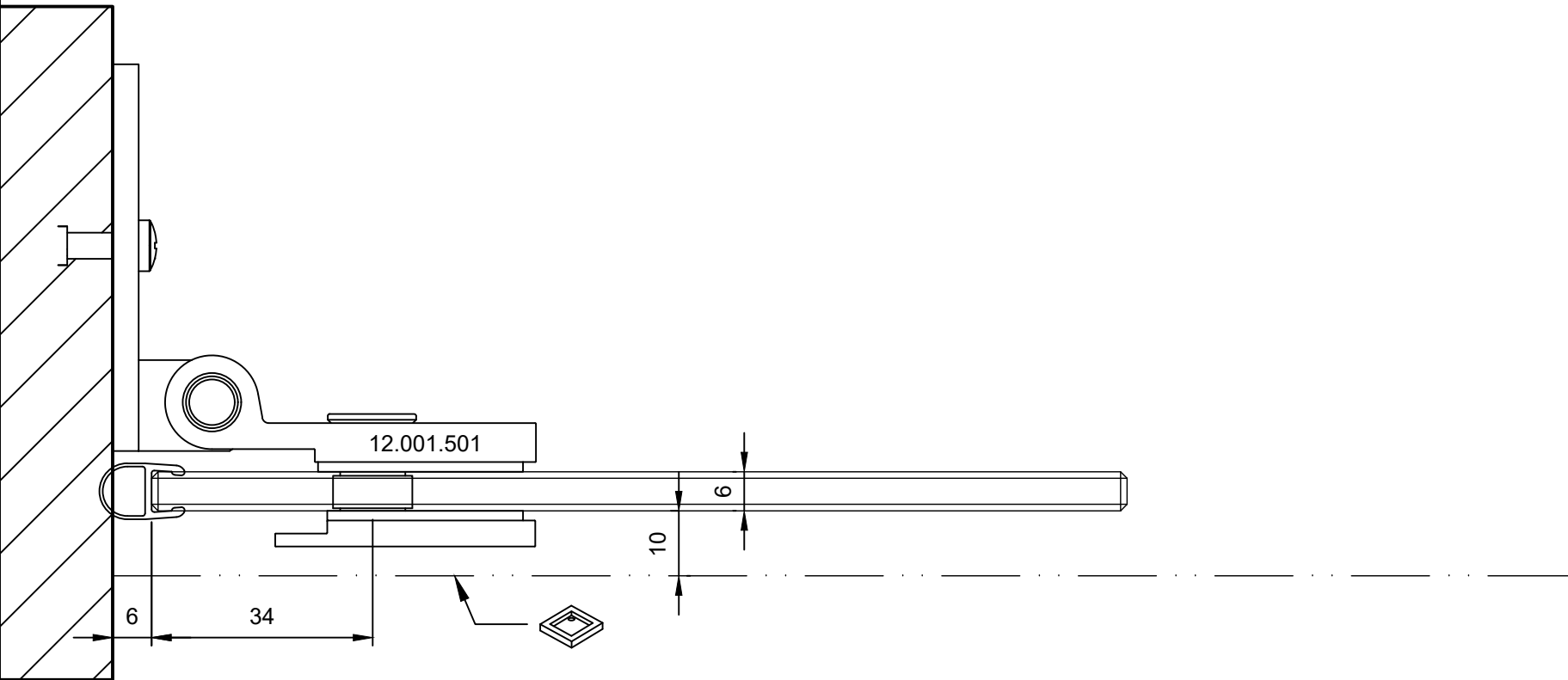
A 1:1



Auf Wanne / Sur bac

Bodeneben / A fleur de sol

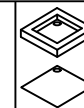
Koralle



Rubin ftr1
links (nach innen)

	Name / Nom	Datum / Date
Erstellt / Vu	R.Schweizer	23.10.2020
Geprüft / Approuvé		

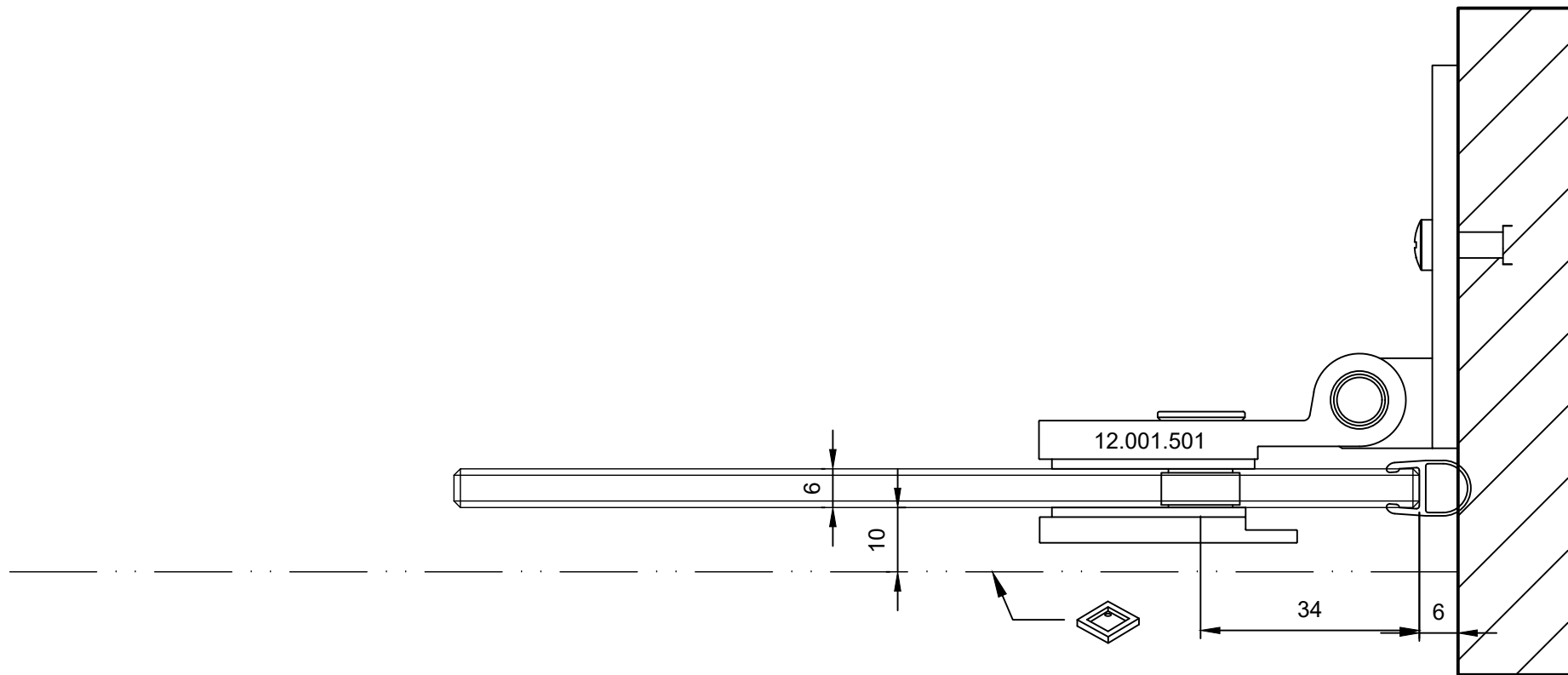
A 1:1



Auf Wanne / Sur bac

Bodeneben / A fleur de sol

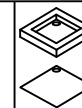
Koralle



Rubin ftr1
rechts (nach innen)

	Name / Nom	Datum / Date
Erstellt / Vu	R.Schweizer	23.10.2020
Geprüft / Approuvé		

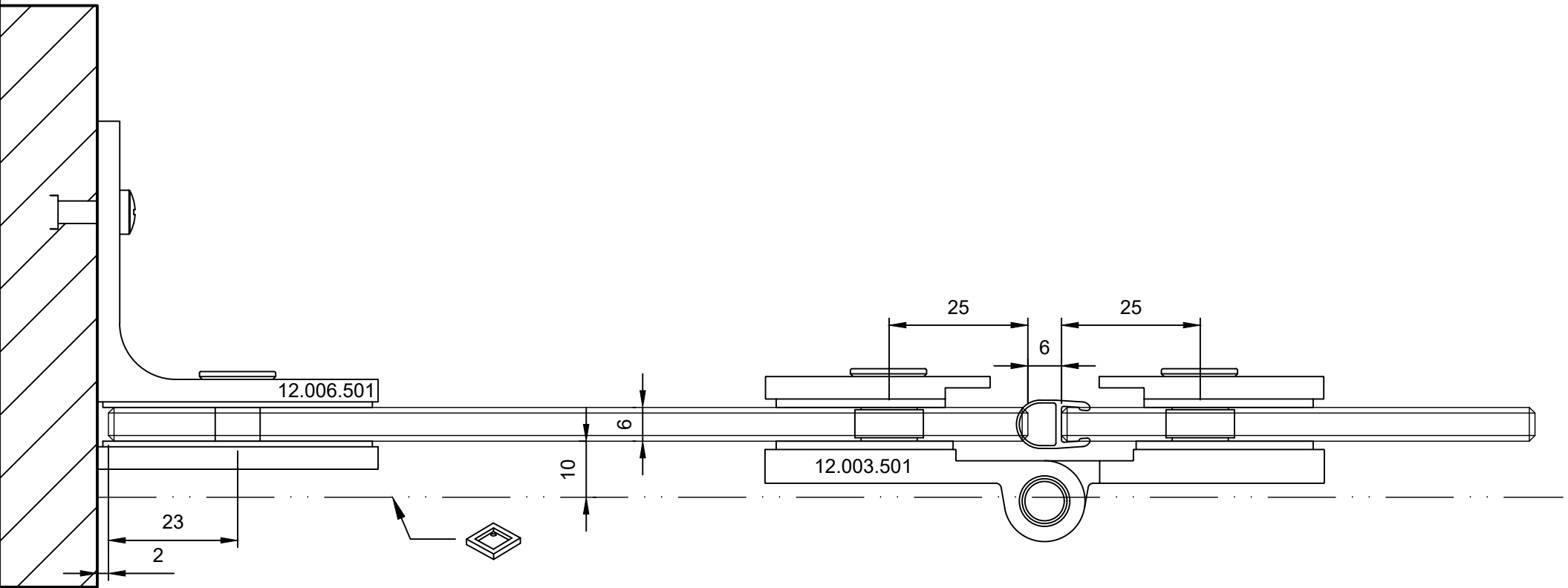
A 1:1



Auf Wanne / Sur bac

Bodeneben / A fleur de sol

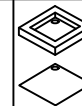
Koralle



Rubin ftr2 fest
links (nach aussen)

	Name / Nom	Datum / Date
Erstellt / Vu	R.Schweizer	23.10.2020
Geprüft / Approuvé		

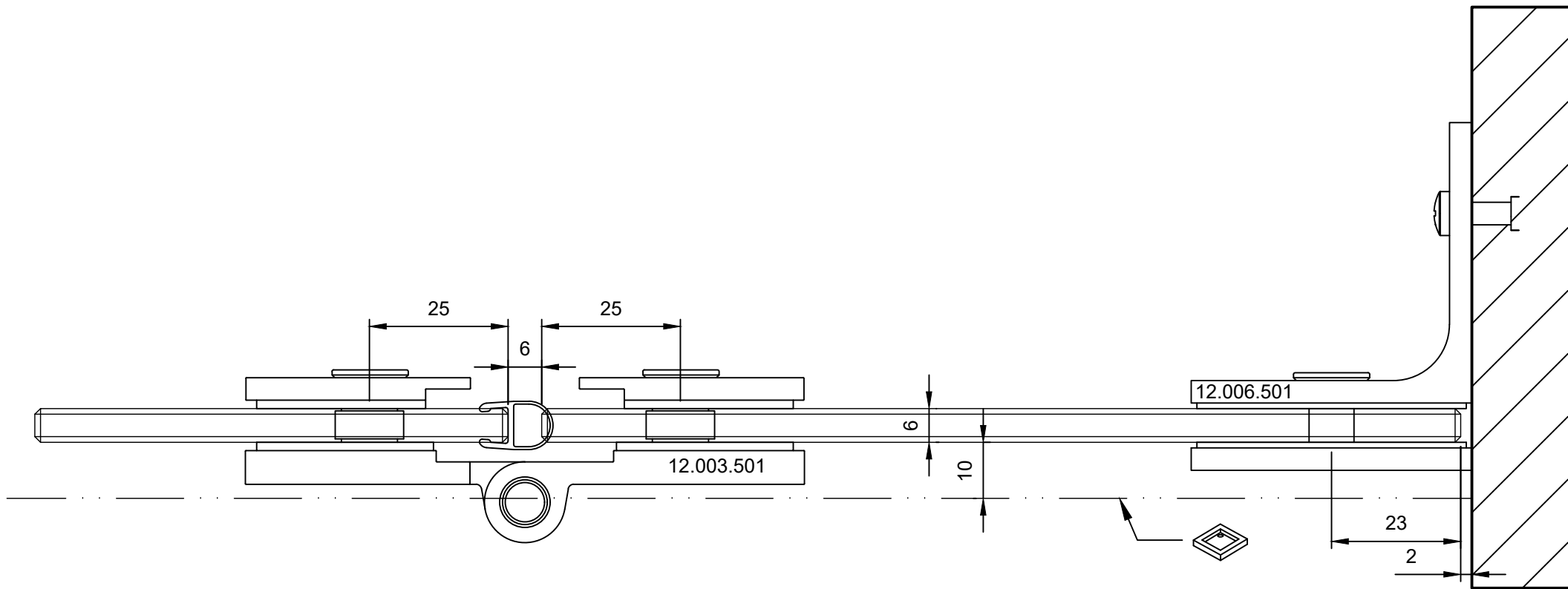
A 1:1



Auf Wanne / Sur bac

Bodeneben / A fleur de sol

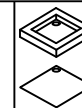




Rubin ftr2 fest
rechts (nach aussen)

	Name / Nom	Datum / Date
Erstellt / Vu	R.Schweizer	23.10.2020
Geprüft / Approuvé		

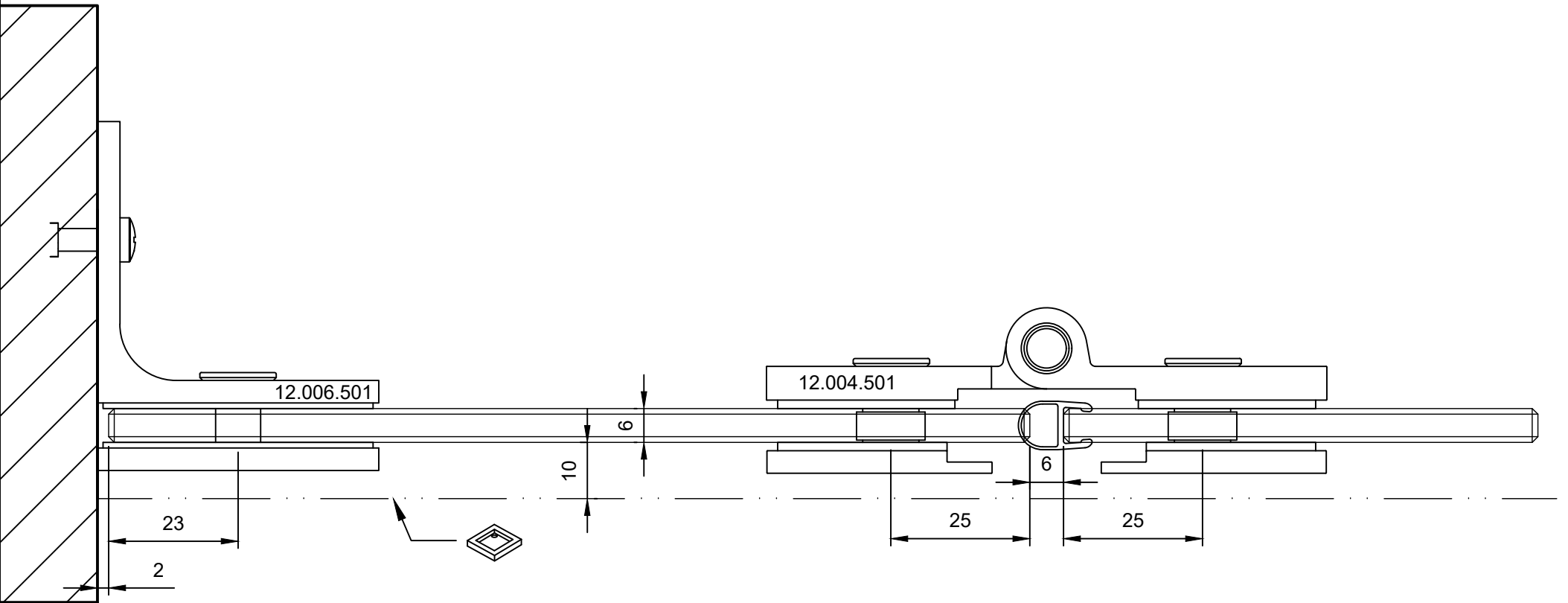
A 1:1



Auf Wanne / Sur bac

Bodeneben / A fleur de sol

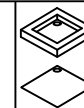
Koralle



Rubin ftr2 fest
links (nach innen)

	Name / Nom	Datum / Date
Erstellt / Vu	R.Schweizer	28.01.2021
Geprüft / Approuvé		

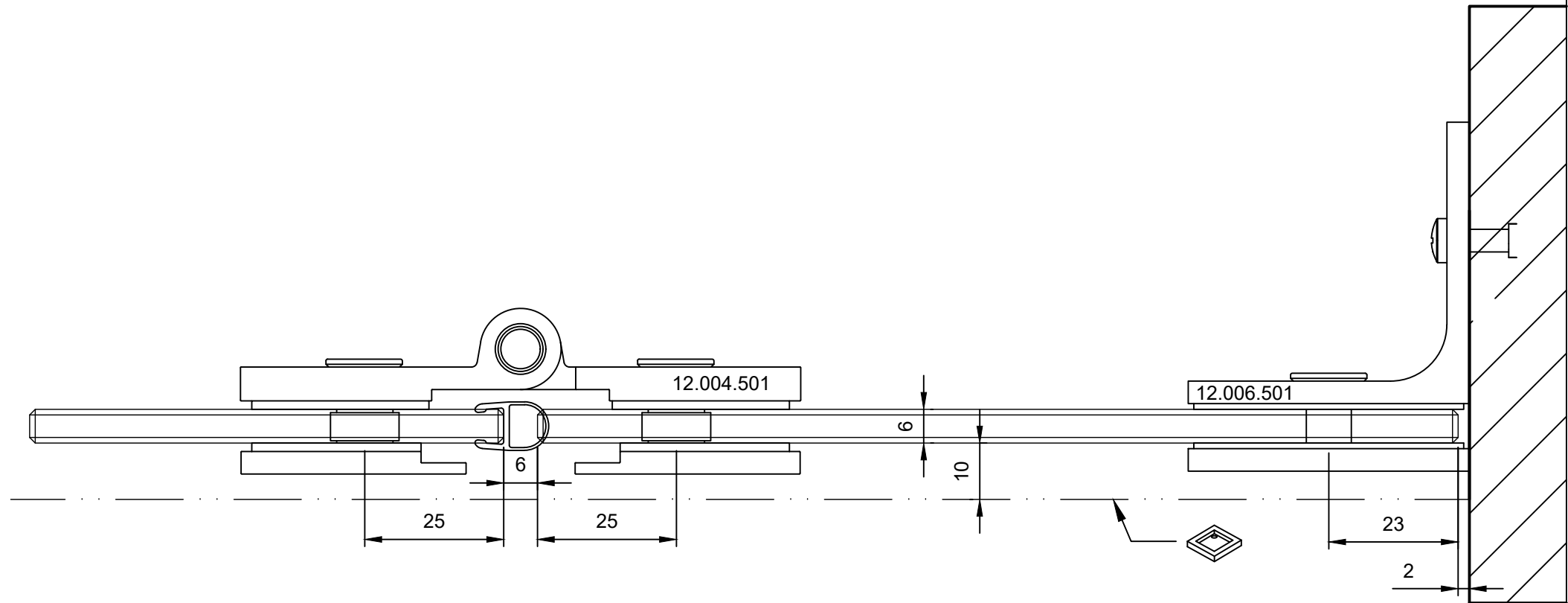
A 1:1



Auf Wanne / Sur bac

Bodeneben / A fleur de sol





Rubin ftr2 fest
rechts (nach innen)

	Name / Nom	Datum / Date
Erstellt / Vu	R.Schweizer	28.01.2021
Geprüft / Approuvé		

A 1:1

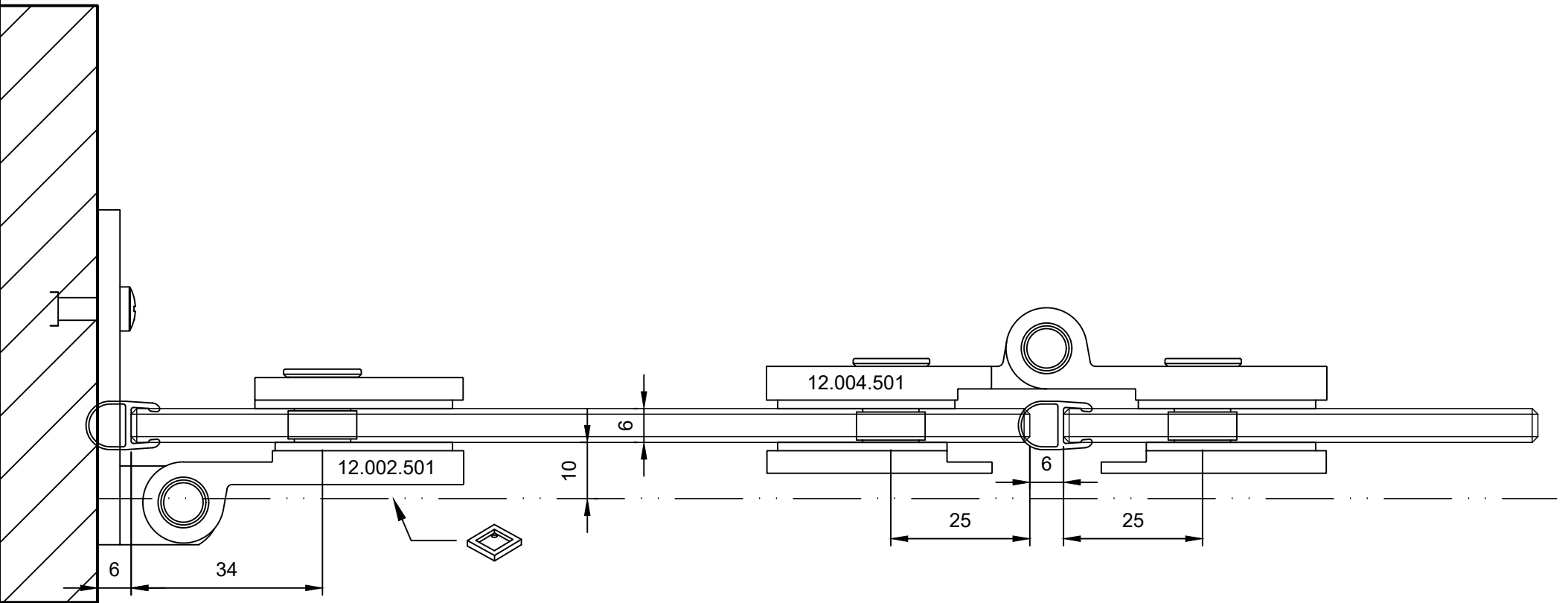


Auf Wanne / Sur bac



Bodeneben / A fleur de sol




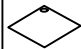


Rubin ftr2
links (nach aussen)

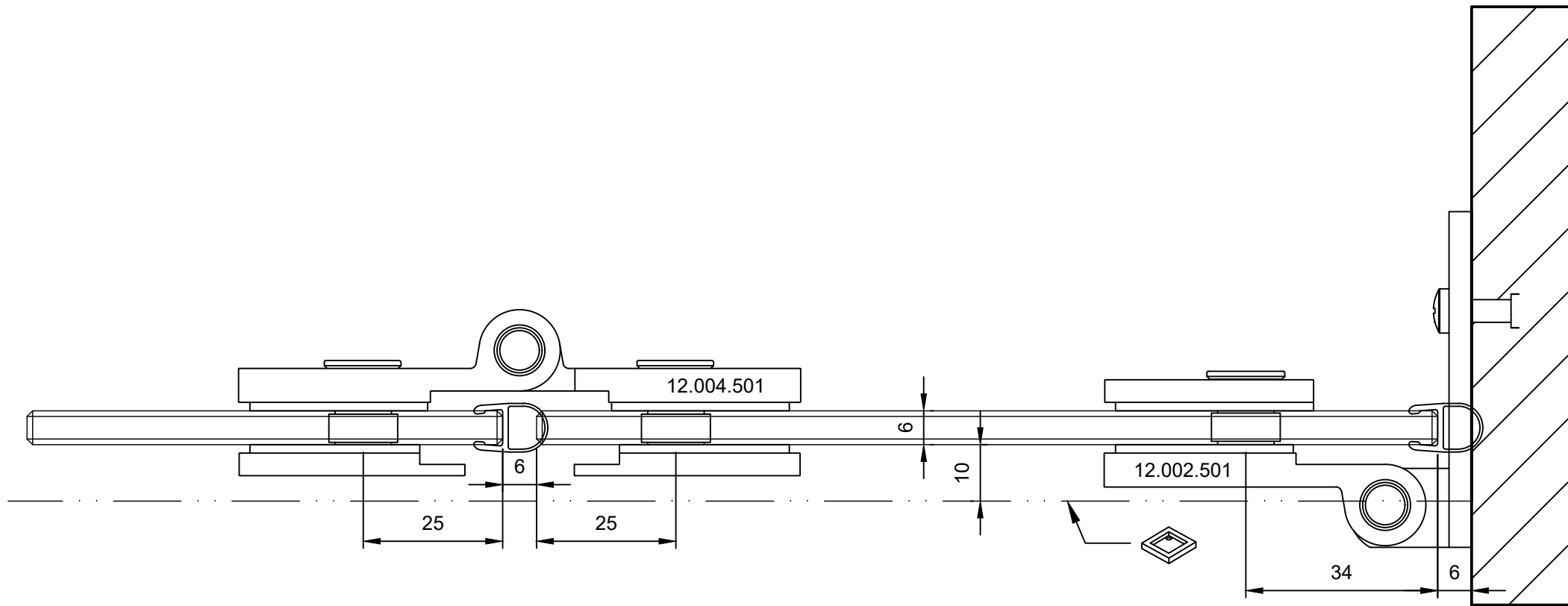
	Name / Nom	Datum / Date
Erstellt / Vu	R.Schweizer	28.01.2021
Geprüft / Approuvé		

A 1:1



 Auf Wanne / Sur bac
 Bodeneben / A fleur de sol

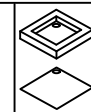




Rubin ftr2
rechts (nach aussen)

	Name / Nom	Datum / Date
Erstellt / Vu	R.Schweizer	28.01.2021
Geprüft / Approuvé		

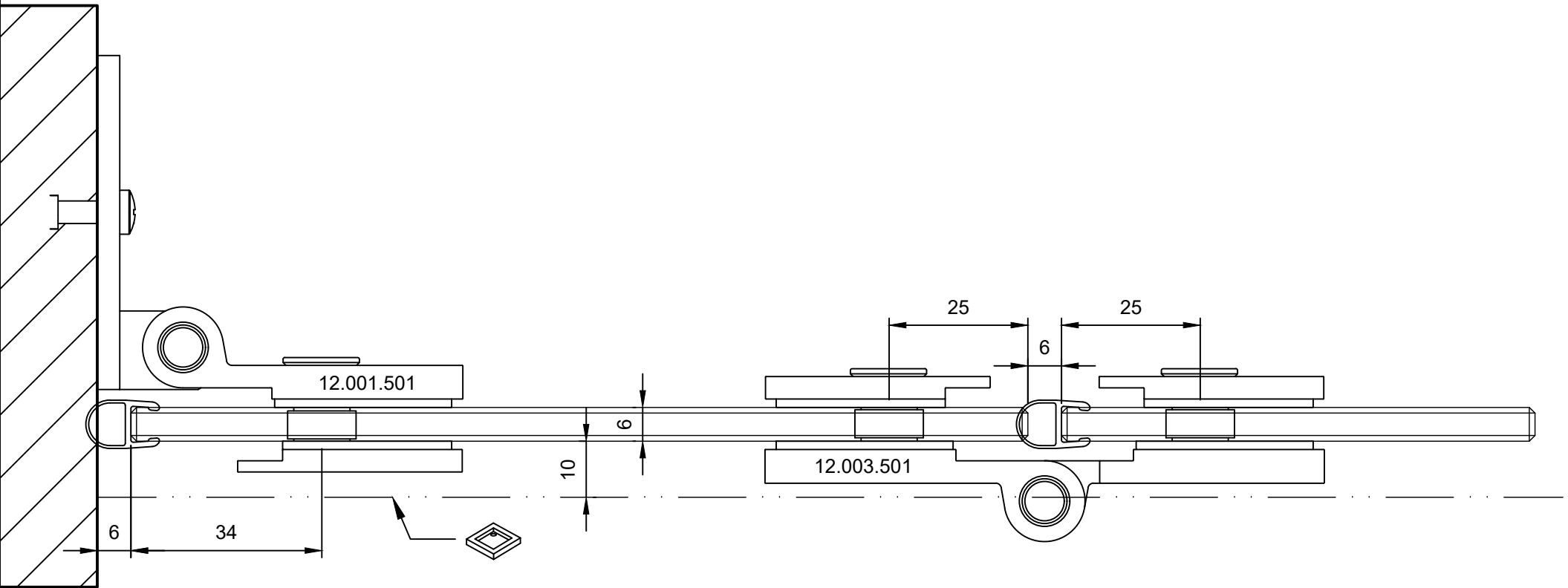
A 1:1



Auf Wanne / Sur bac

Bodeneben / A fleur de sol

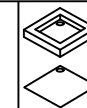
Koralle



Rubin ftr2
links (nach innen)

	Name / Nom	Datum / Date
Erstellt / Vu	R.Schweizer	23.10.2020
Geprüft / Approuvé		

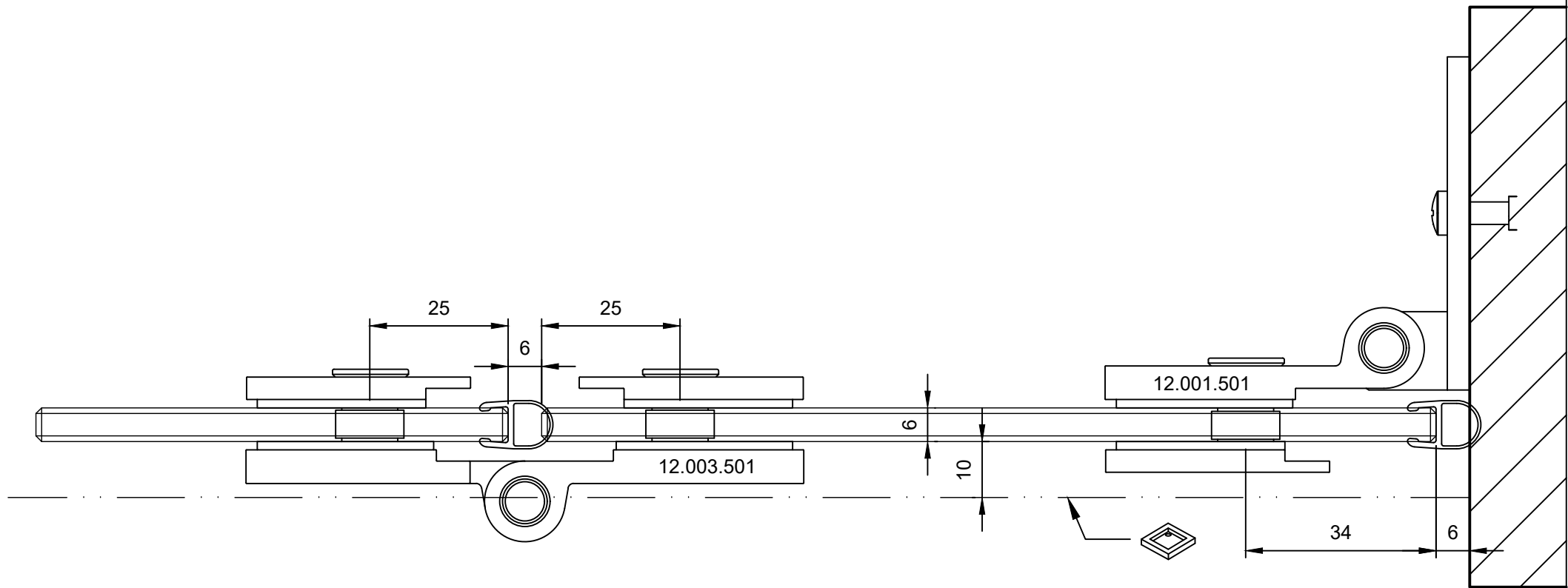
A 1:1



Auf Wanne / Sur bac

Bodeneben / A fleur de sol

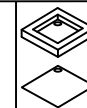
Koralle



Rubin ftr2
rechts (nach innen)

	Name / Nom	Datum / Date
Erstellt / Vu	R.Schweizer	23.10.2020
Geprüft / Approuvé		

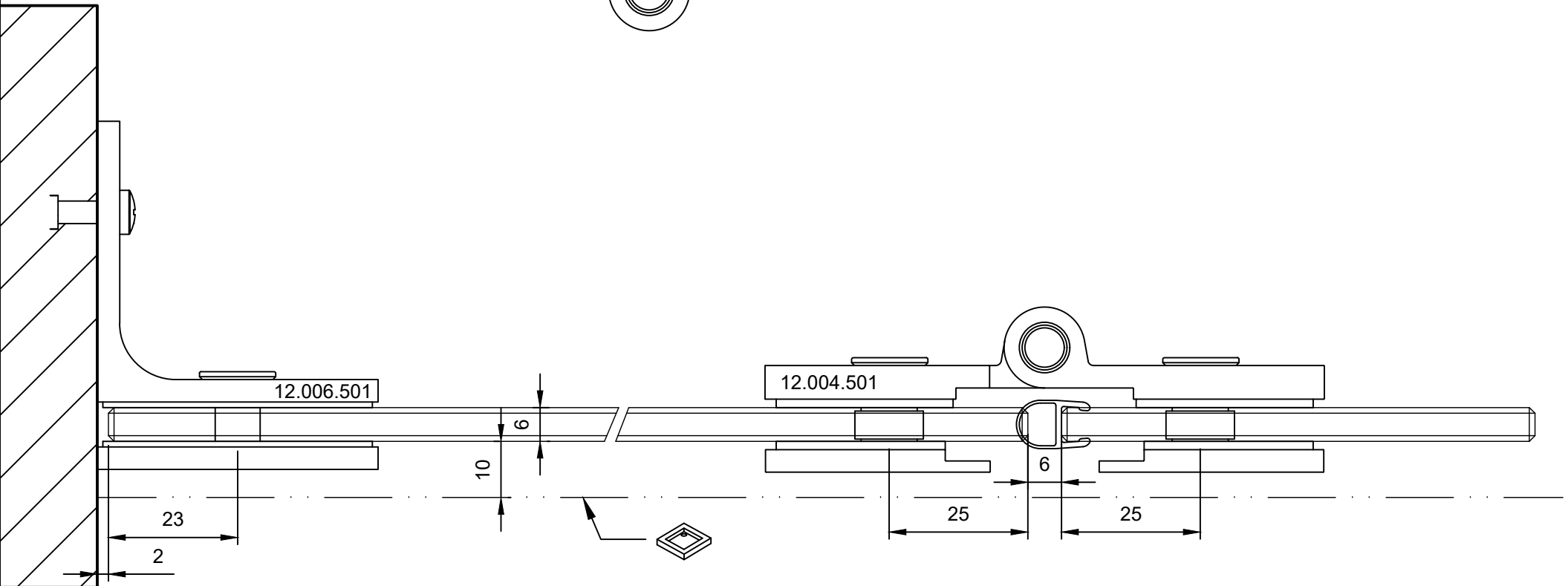
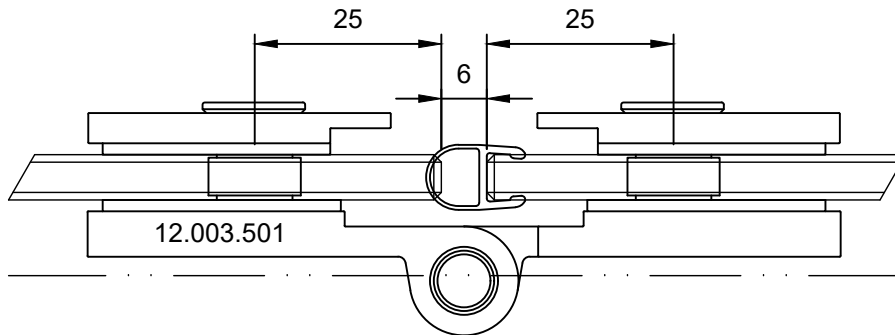
A 1:1



Auf Wanne / Sur bac

Bodeneben / A fleur de sol

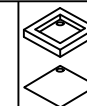
Koralle



Rubin ftr3 fest
links (nach aussen)

	Name / Nom	Datum / Date
Erstellt / Vu	R.Schweizer	23.10.2020
Geprüft / Approuvé		

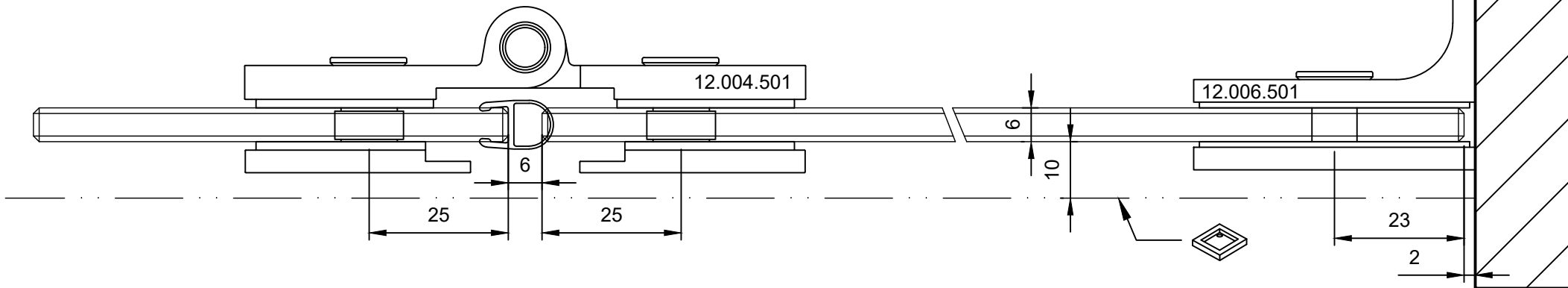
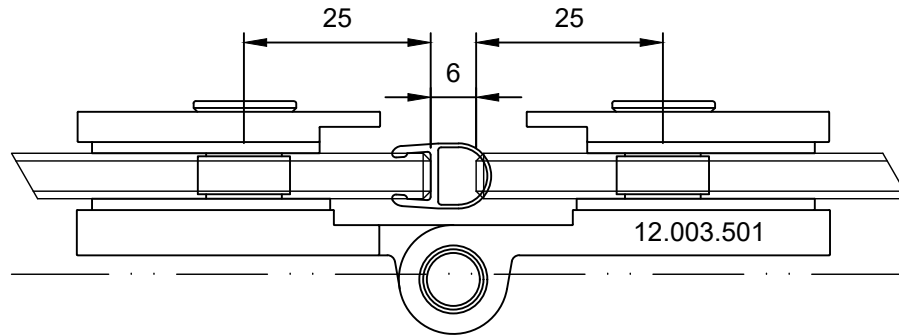
A 1:1



Auf Wanne / Sur bac

Bodeneben / A fleur de sol

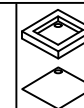




Rubin ftr3 fest
rechts (nach aussen)

	Name / Nom	Datum / Date
Erstellt / Vu	R.Schweizer	23.10.2020
Geprüft / Approuvé		

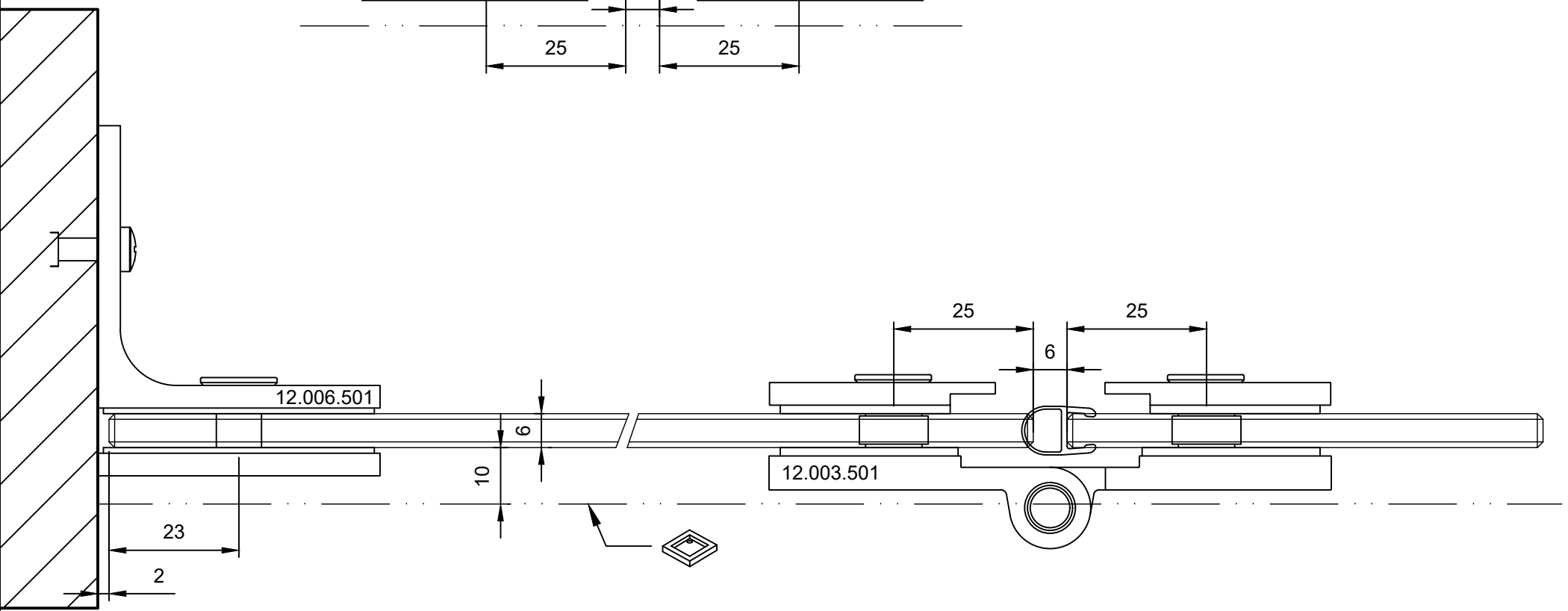
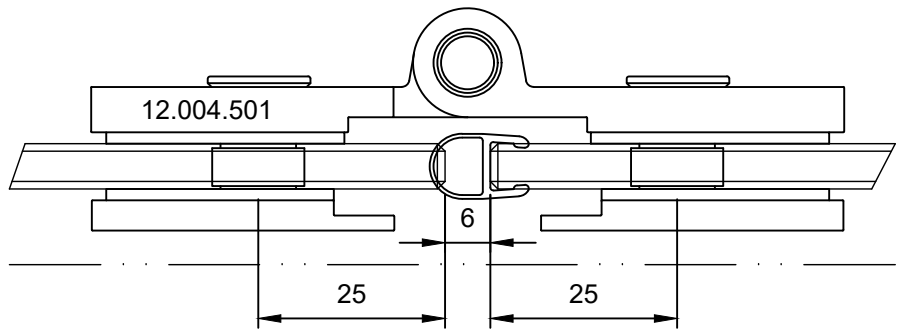
A 1:1



Auf Wanne / Sur bac

Bodeneben / A fleur de sol

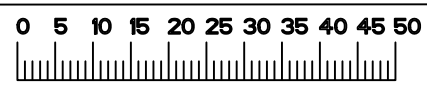
Koralle


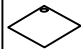


Rubin ftr3 fest
links (nach innen)

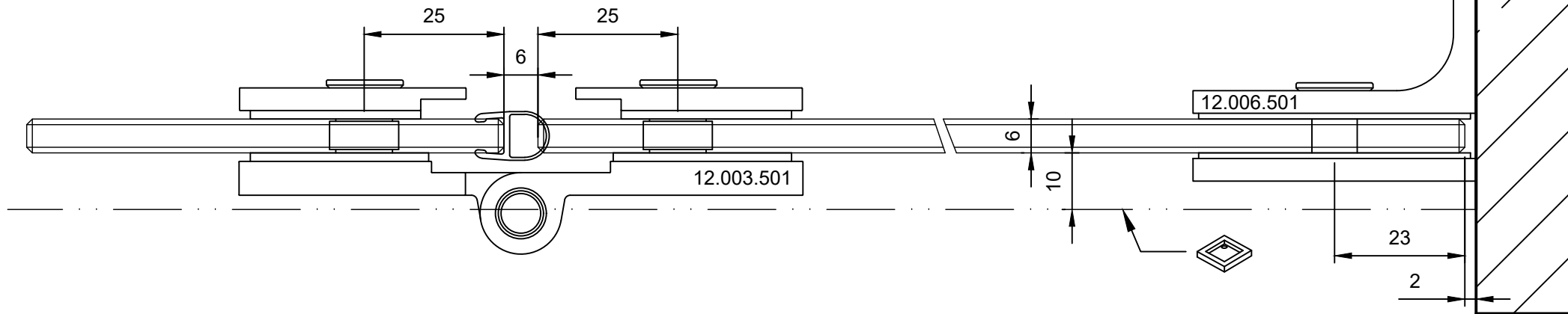
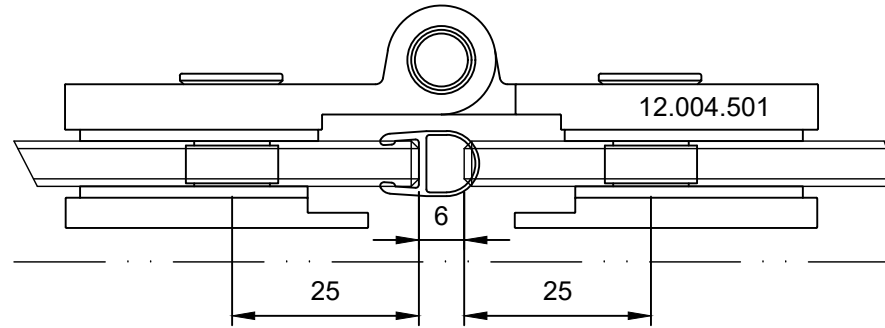
	Name / Nom	Datum / Date
Erstellt / Vu	R.Schweizer	28.01.2021
Geprüft / Approuvé		

A 1:1



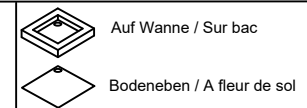
-  Auf Wanne / Sur bac
-  Bodeneben / A fleur de sol

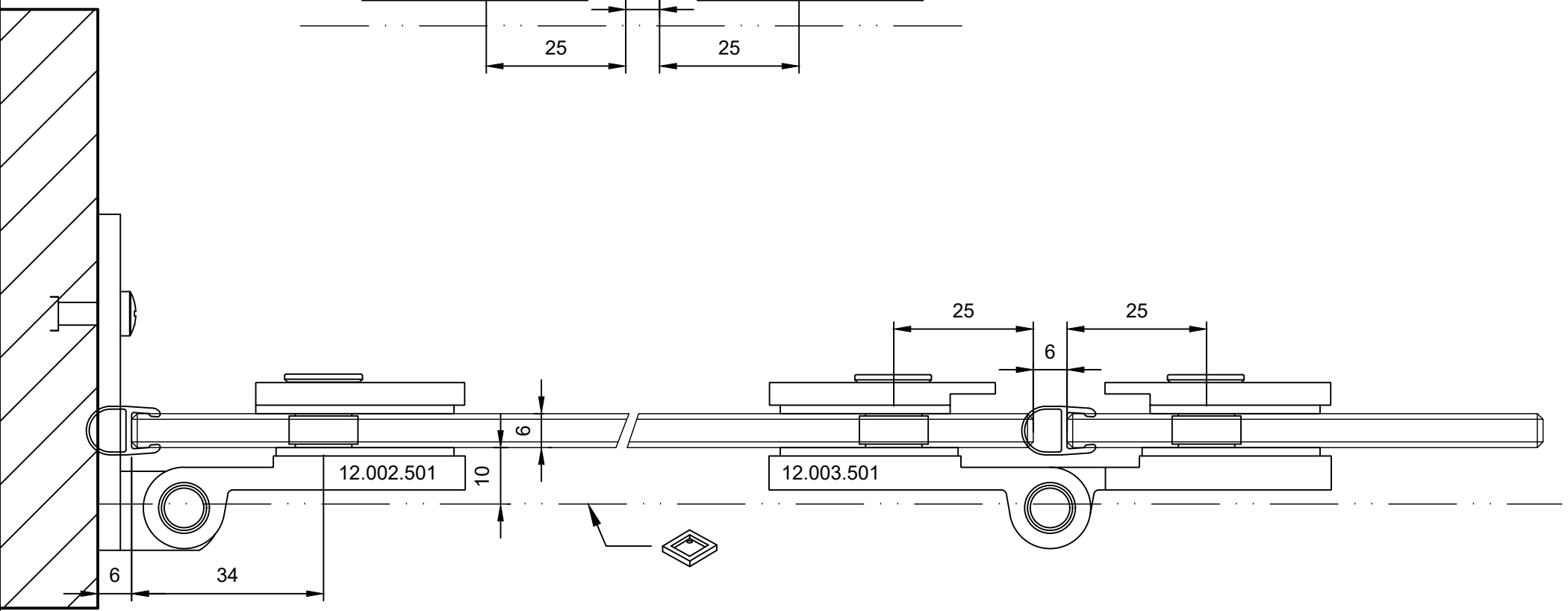
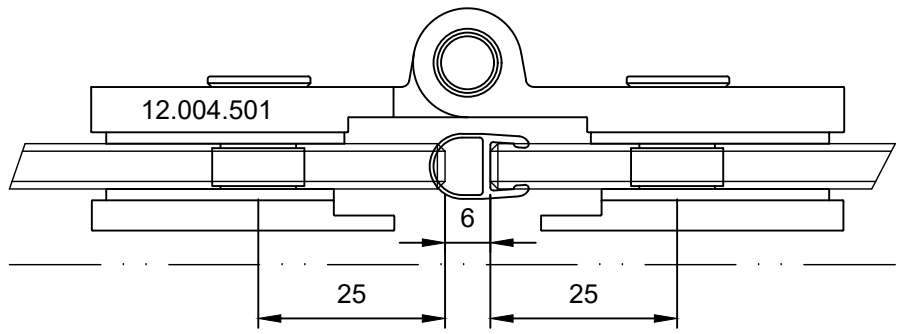




Rubin ftr3 fest
rechts (nach innen)

	Name / Nom	Datum / Date	A	1:1
Erstellt / Vu	R.Schweizer	28.01.2021		
Geprüft / Approuvé				

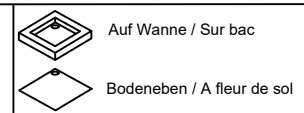


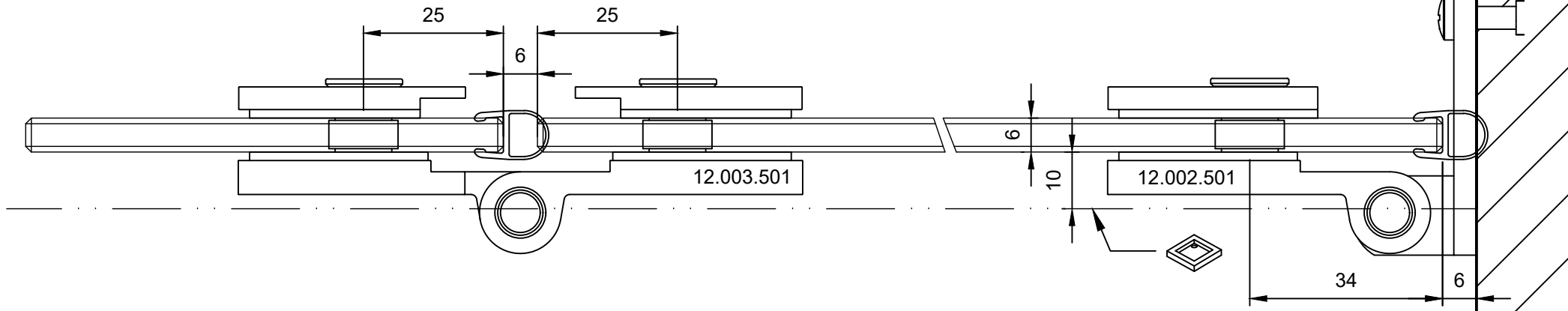
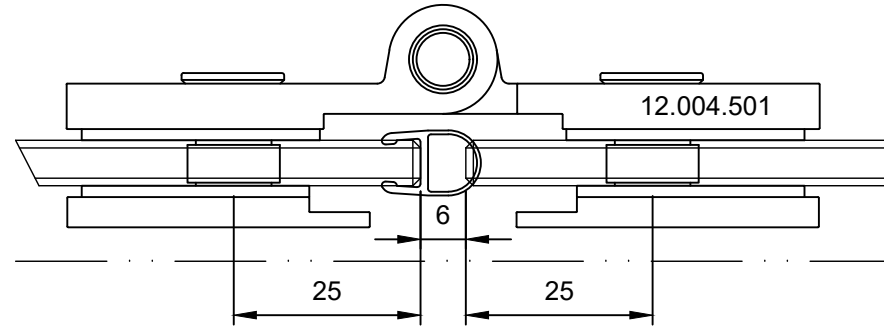


Rubin ftr3
links (nach aussen)

	Name / Nom	Datum / Date
Erstellt / Vu	R.Schweizer	28.01.2021
Geprüft / Approuvé		

A 1:1





Rubin ftr3
rechts (nach aussen)

	Name / Nom	Datum / Date
Erstellt / Vu	R.Schweizer	28.01.2021
Geprüft / Approuvé		

A 1:1

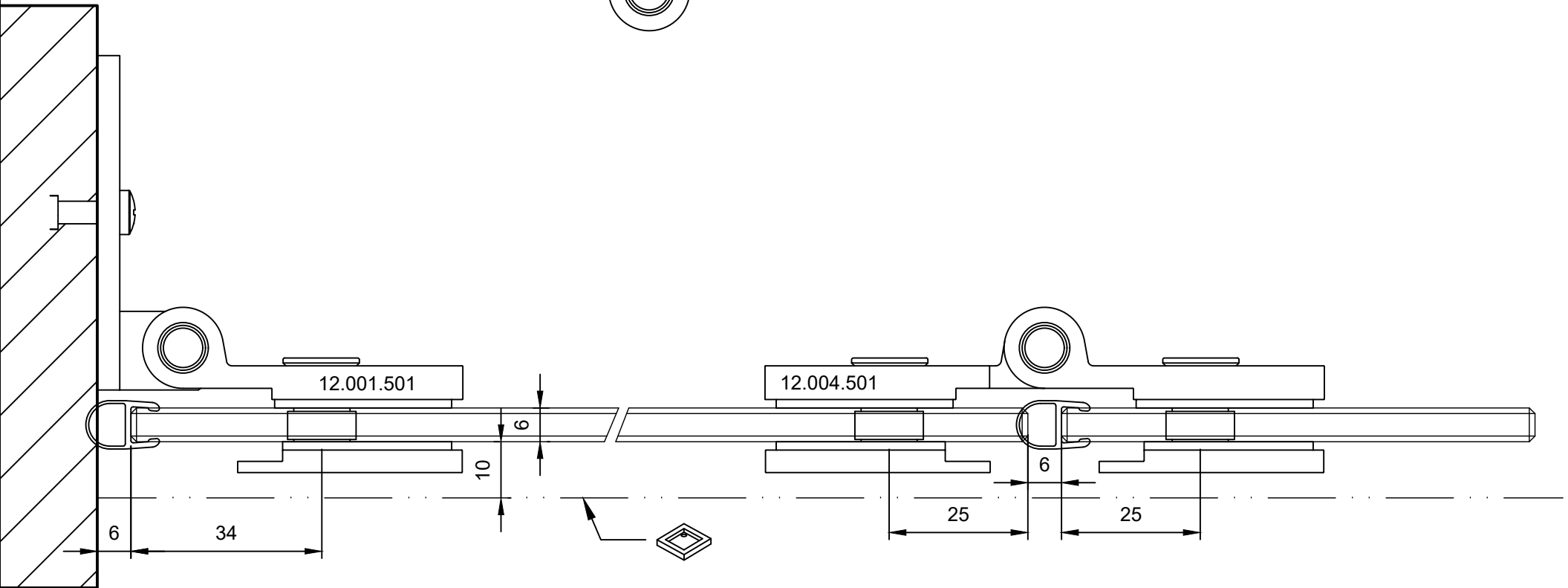
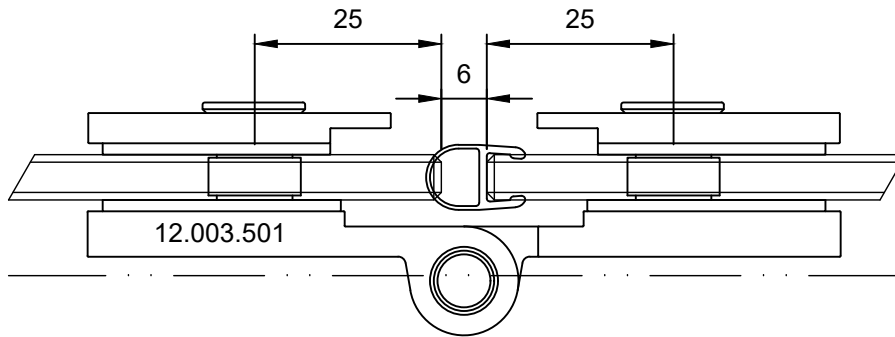


Auf Wanne / Sur bac



Bodeneben / A fleur de sol

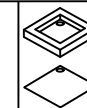
Koralle



Rubin ftr3
links (nach innen)

	Name / Nom	Datum / Date
Erstellt / Vu	R.Schweizer	23.10.2020
Geprüft / Approuvé		

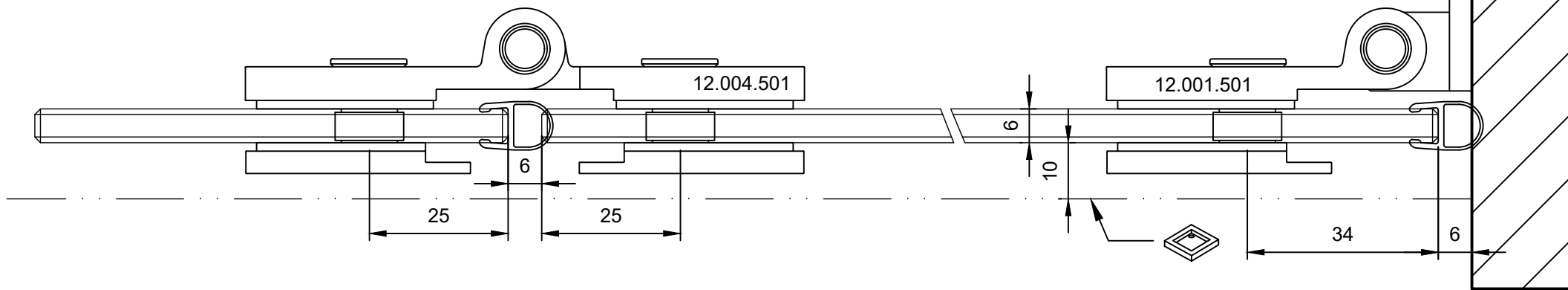
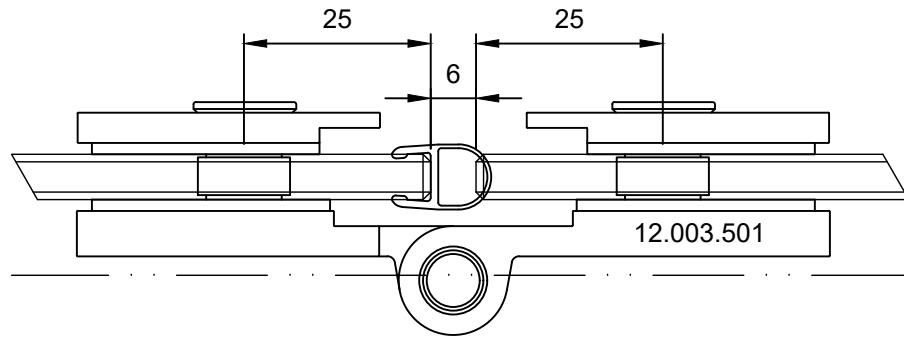
A 1:1



Auf Wanne / Sur bac

Bodeneben / A fleur de sol





Rubin ftr3
rechts (nach innen)

Erstellt / Vu	Name / Nom	Datum / Date
Geprüft / Approuvé	R.Schweizer	23.10.2020

A 1:1



- Auf Wanne / Sur bac
- Bodeneben / A fleur de sol

