

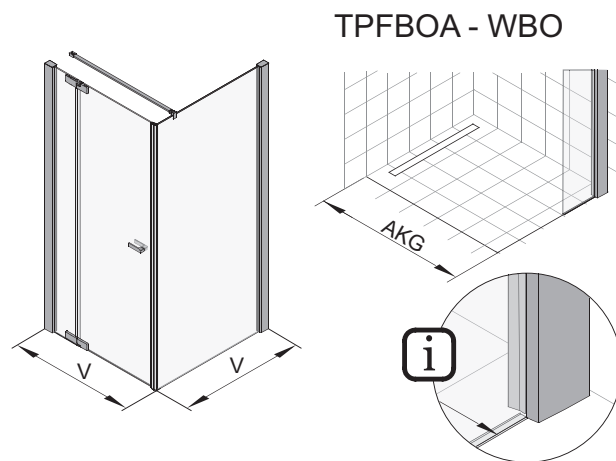
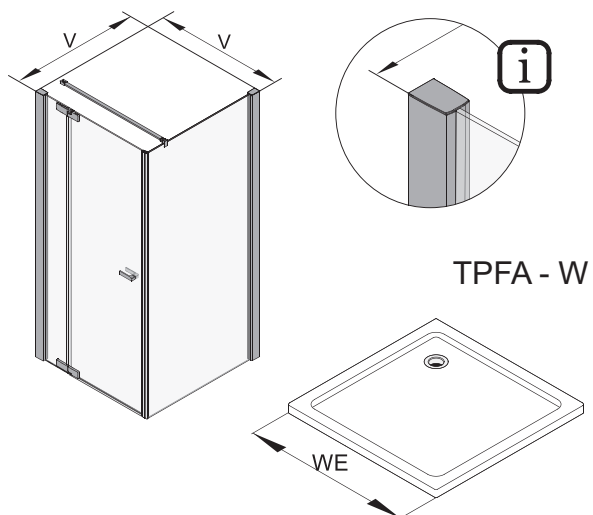
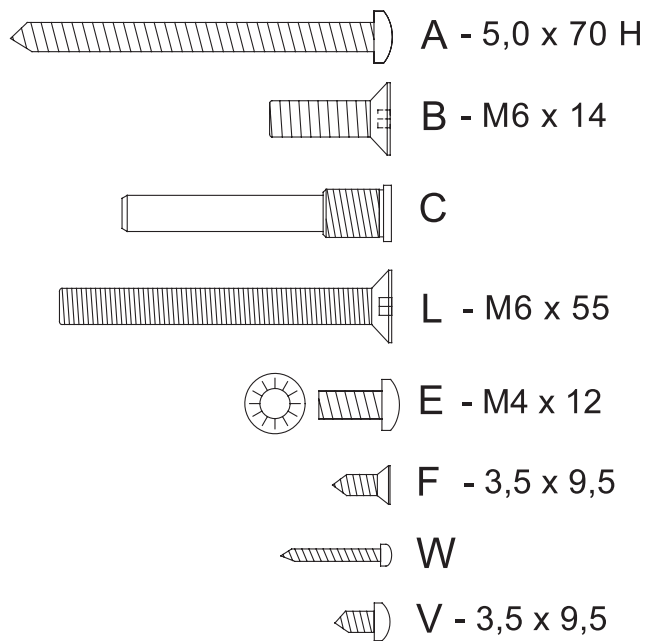
D Vor Montage bitte Gebrauchsanleitung lesen!

I Prima del montaggio leggere per favore le istruzioni per l'uso!

F Prière de lire le mode d'emploi avant de procéder au montage!

GB Please read the instructions of use prior to starting installation work!

TPF (BO) A - W (BO)

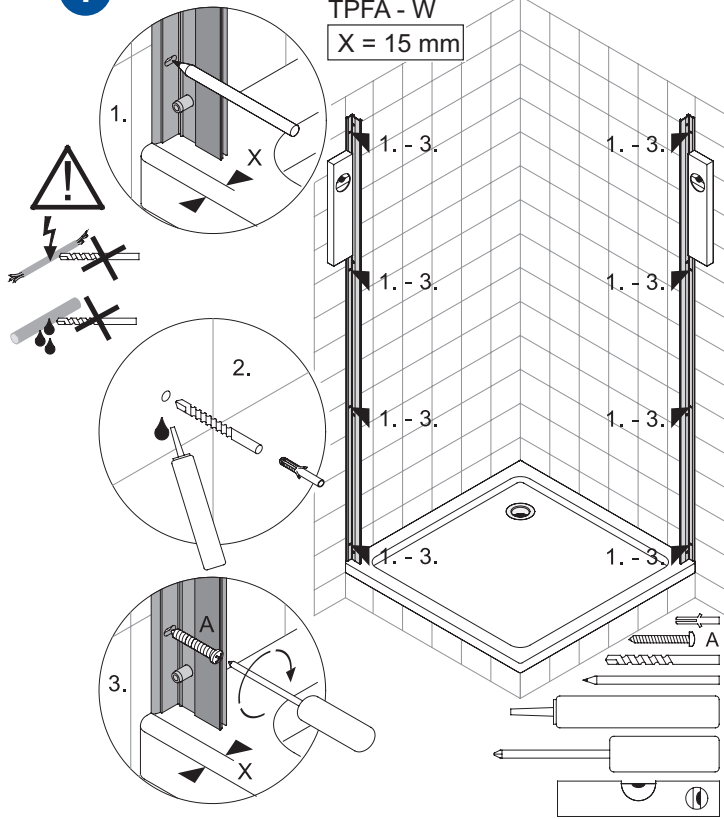


TPFA - W	V mm	WE mm
750 - W	720 - 735	735 - 750
800	770 - 785	785 - 800
900	870 - 885	885 - 900
1000	970 - 985	985 - 1000
1200	1170 - 1185	1185 - 1200
1400	1370 - 1385	1385 - 1400
1600	1570 - 1585	1585 - 1600

TPFBOA - WBO	AKG / V mm
751 - WBO	735 - 750
801	785 - 800
901	885 - 900
1001	985 - 1000
1201	1185 - 1200
1401	1385 - 1400
1601	1585 - 1600

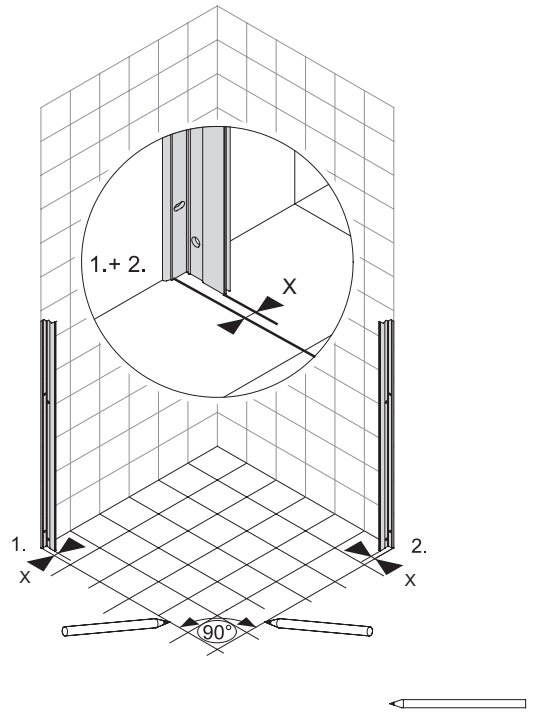
1

TPFA - W
X = 15 mm

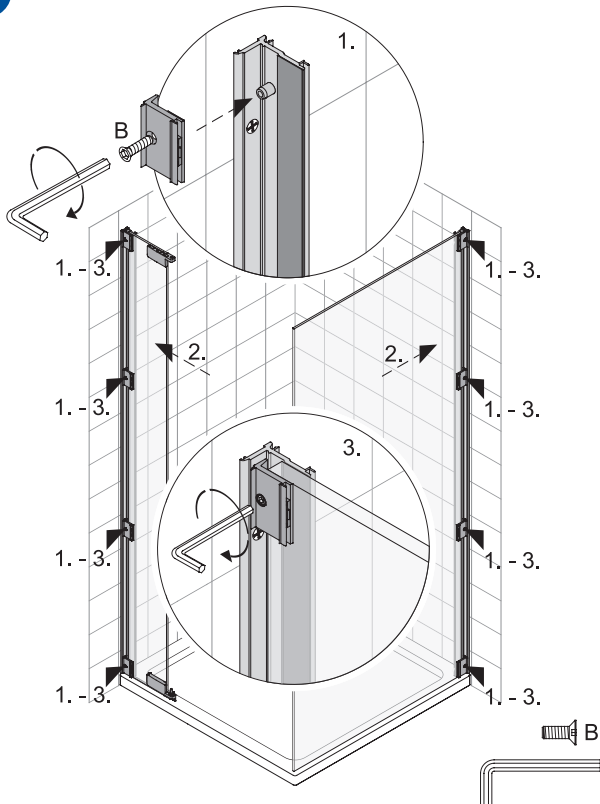


1b

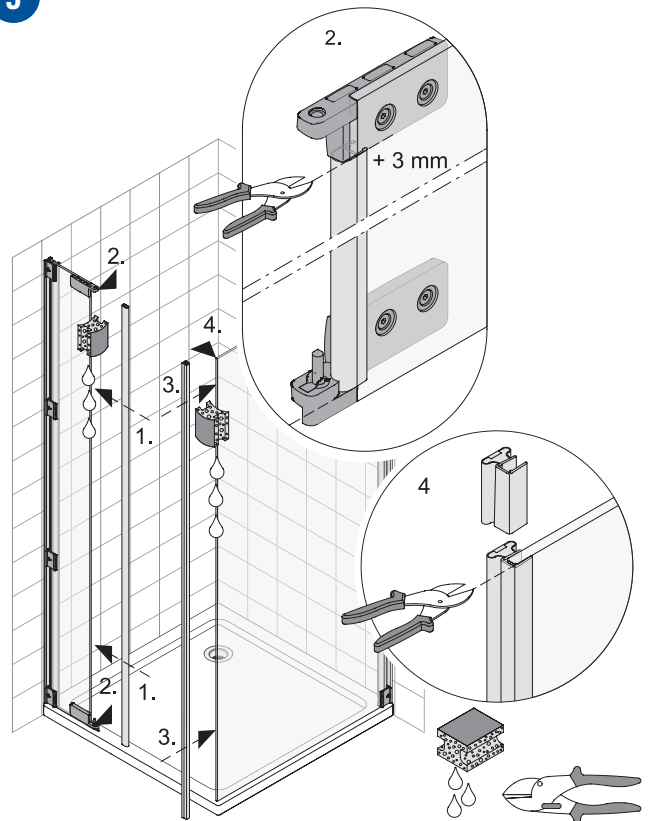
TPFBOA - WBO
X = 8 mm



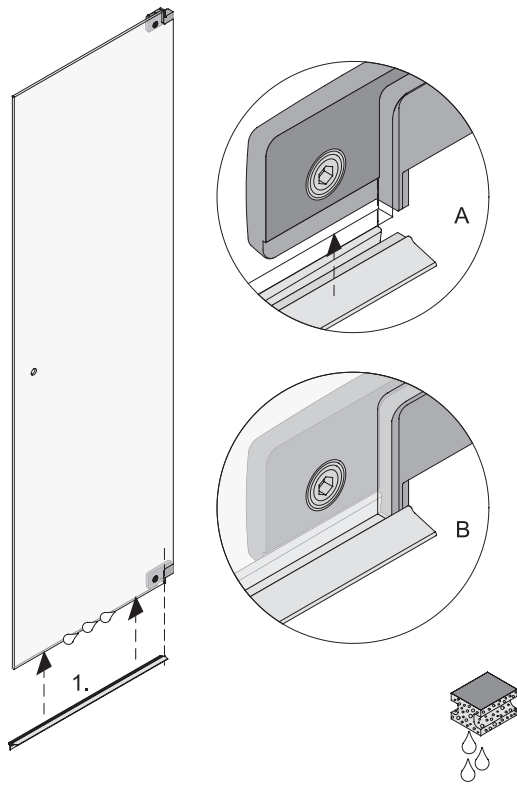
2



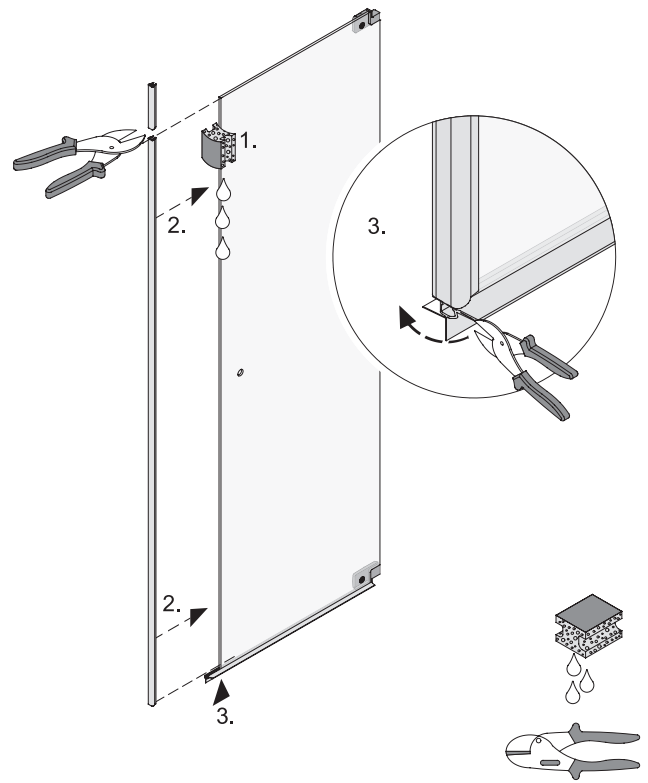
3



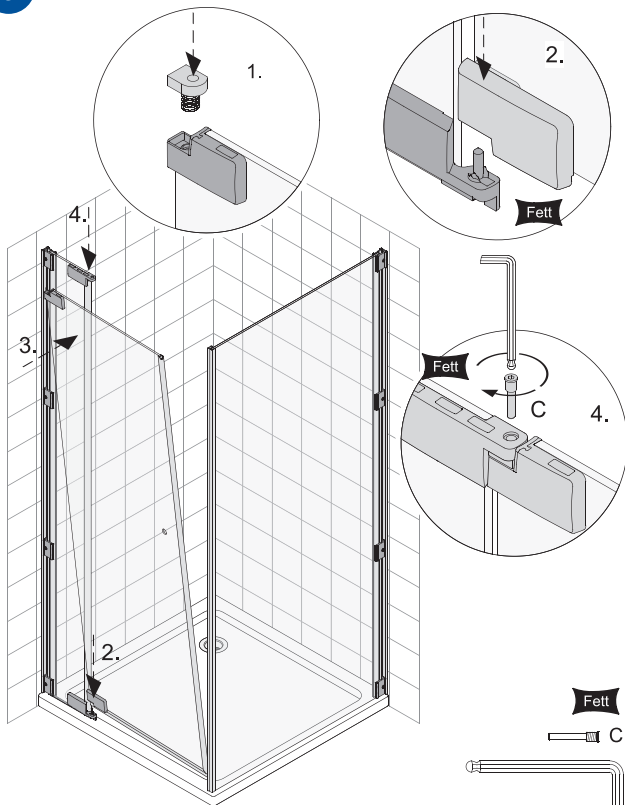
4



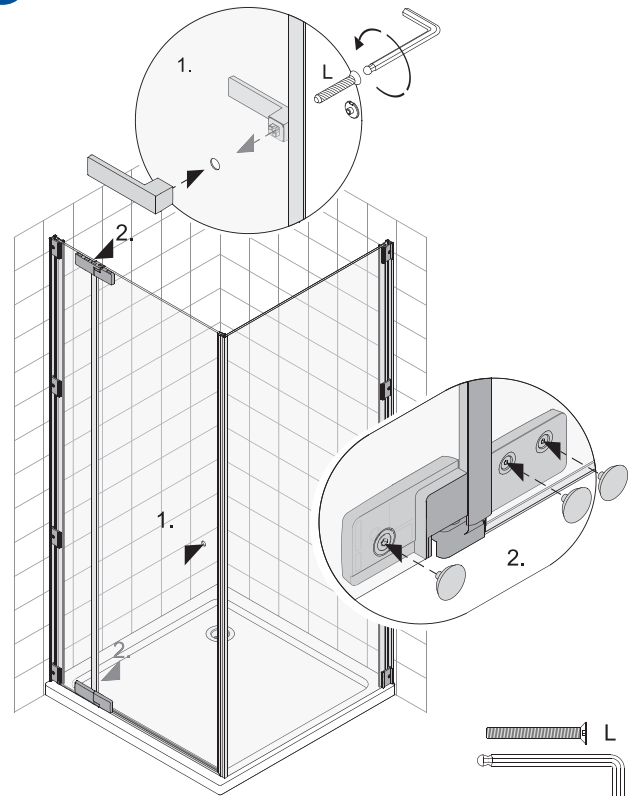
5



6



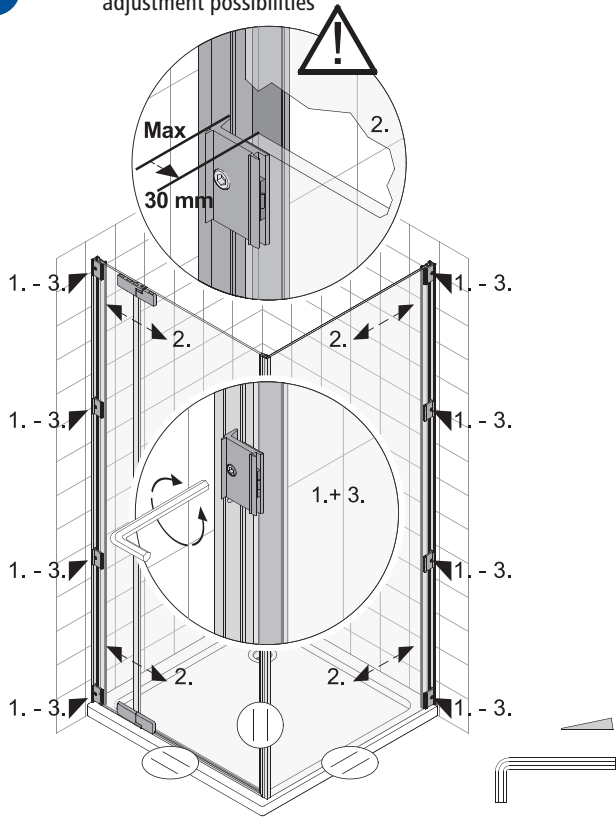
7



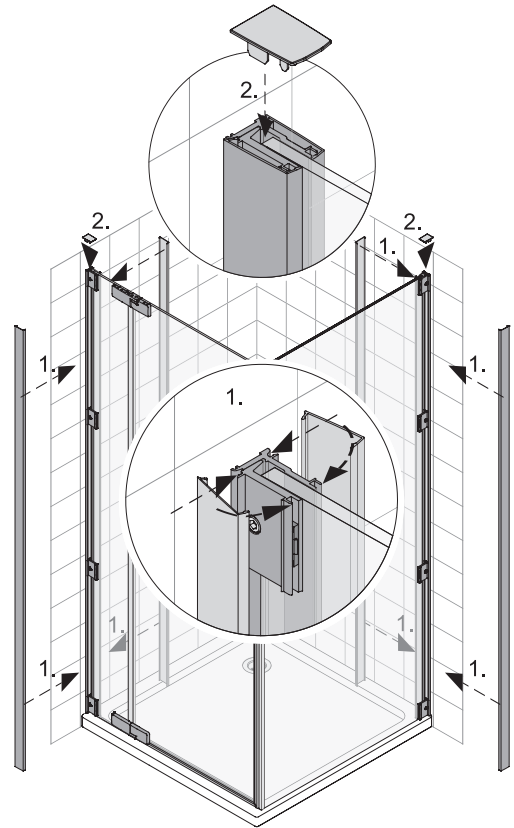
8



Einstellmöglichkeiten
possibilités d'ajustage
possibilità d'aggiustamento
adjustment possibilities



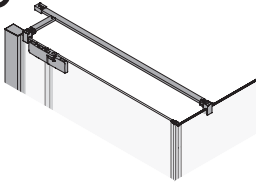
9



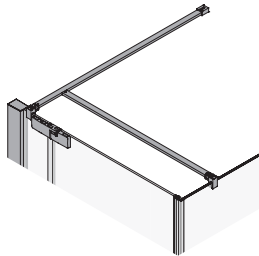
i TPFA -W < 1050 mm (10a)–(10c)



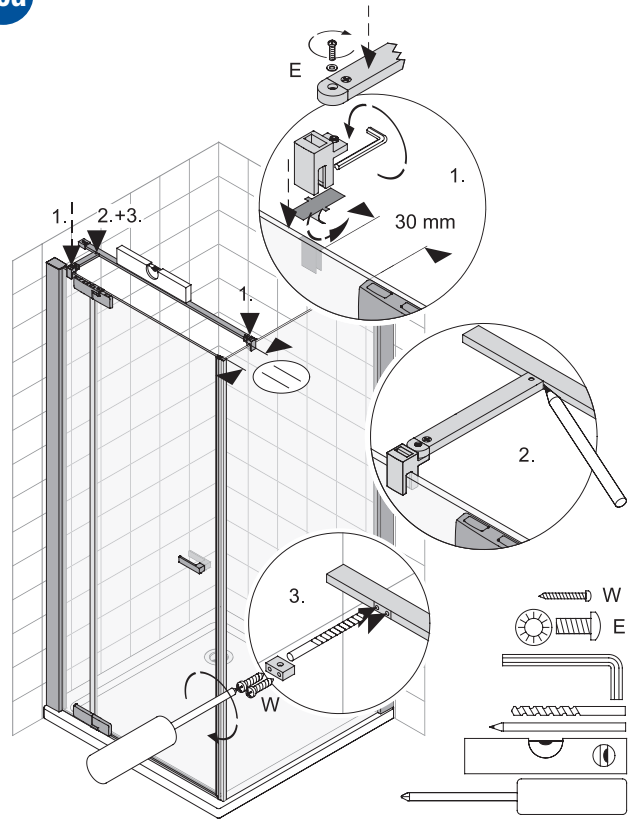
i TPFA -W 1050-1299 mm (10a)–(10c)



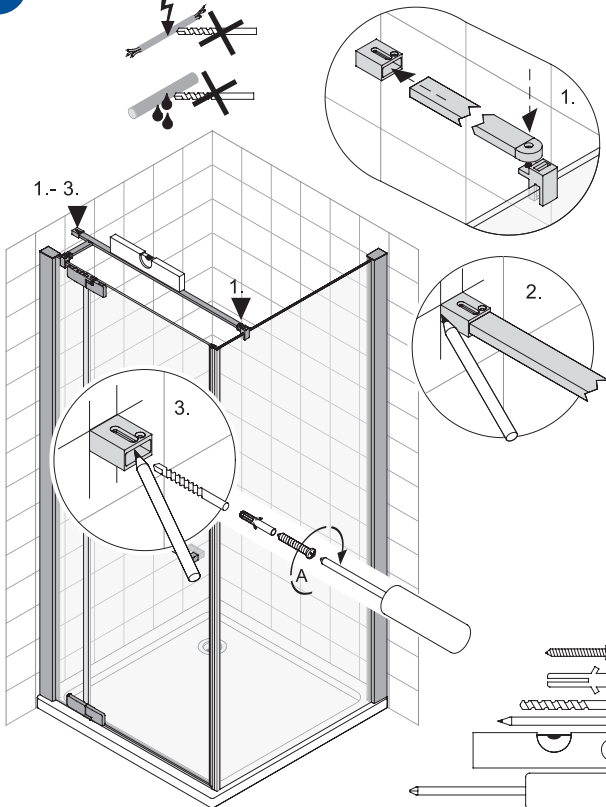
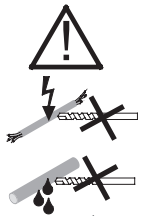
i TPFA -W >= 1300 mm (11a)–(11e)



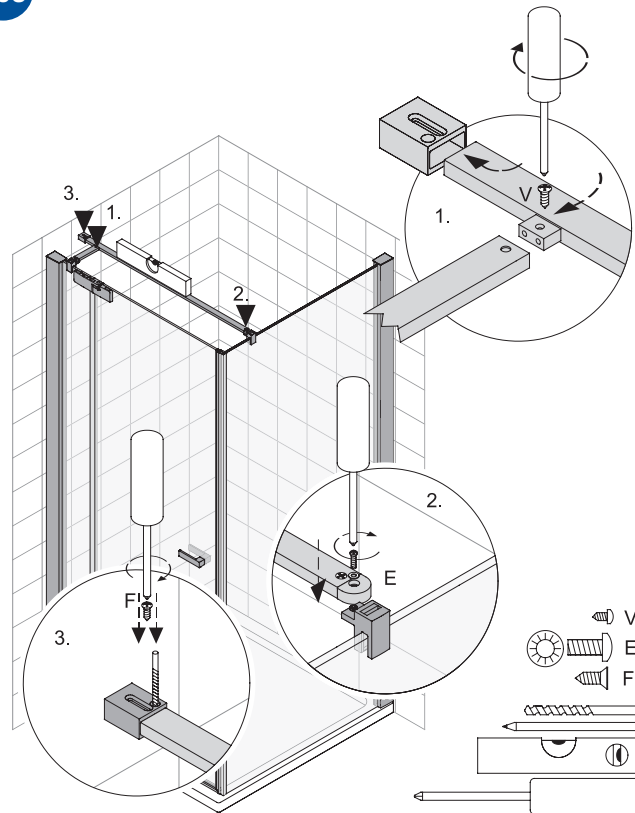
10a



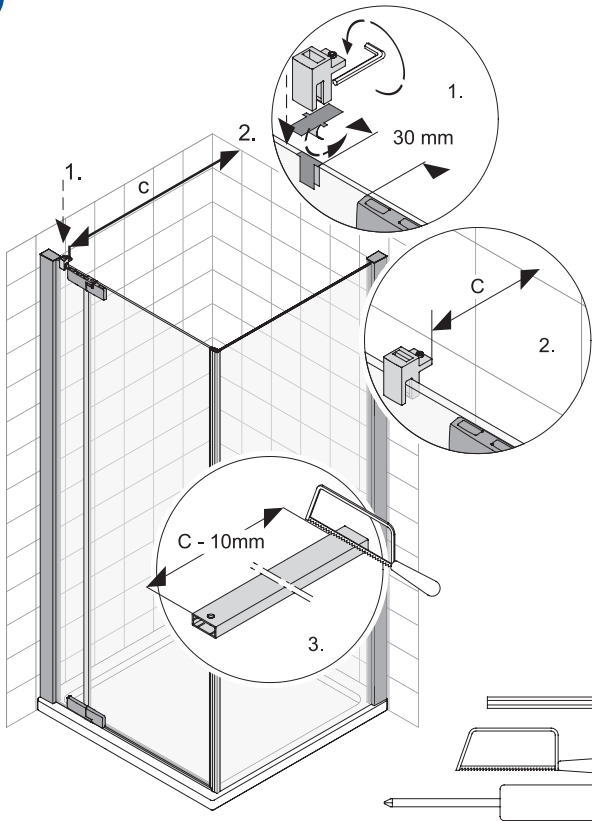
10b



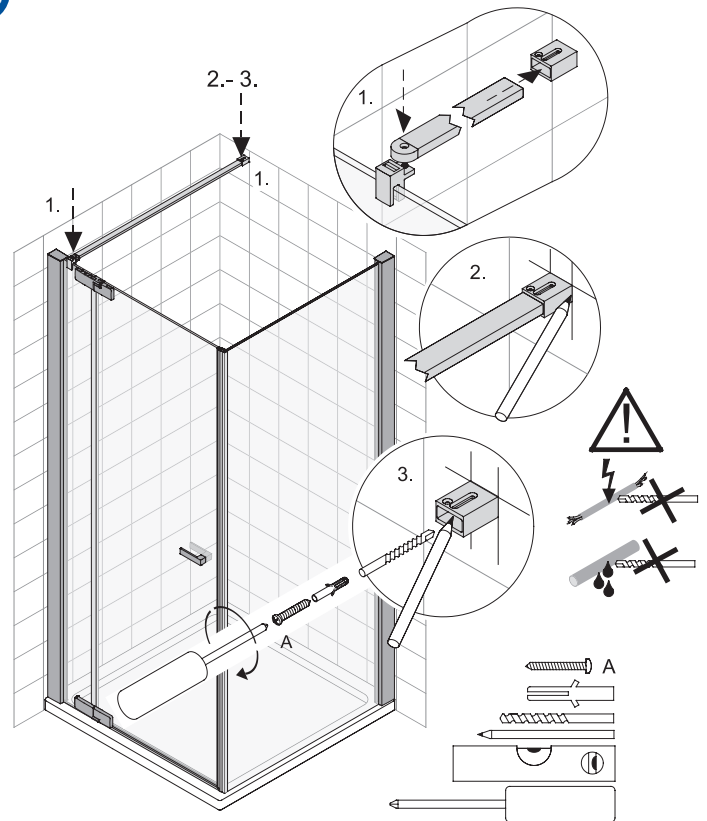
10c



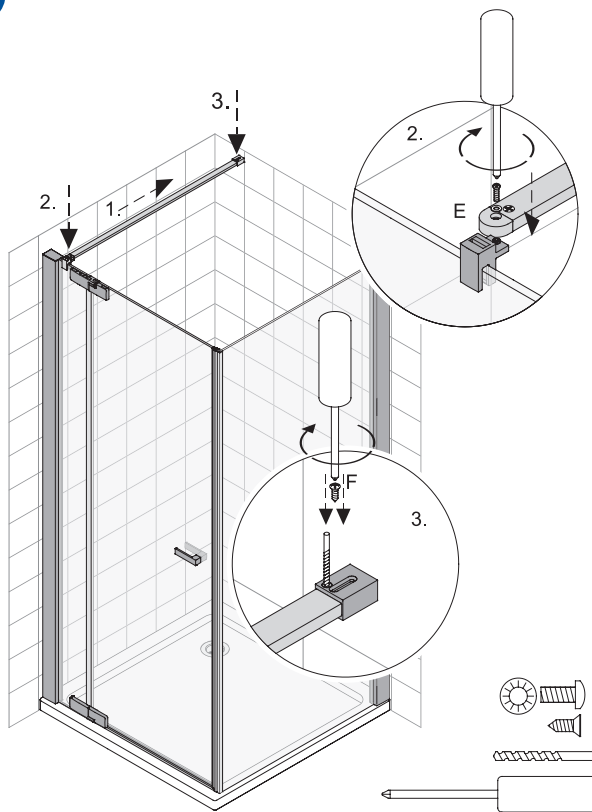
11a



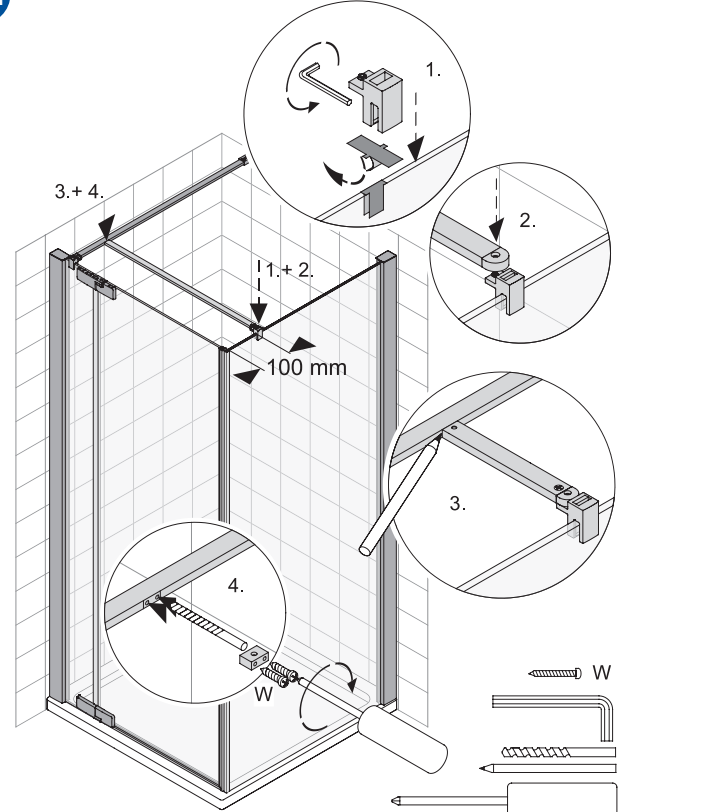
11b



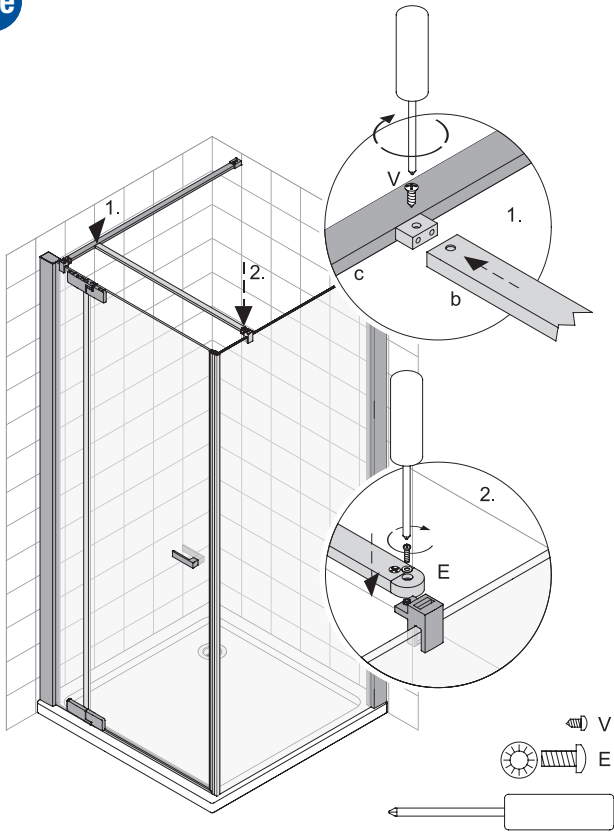
11c



11d

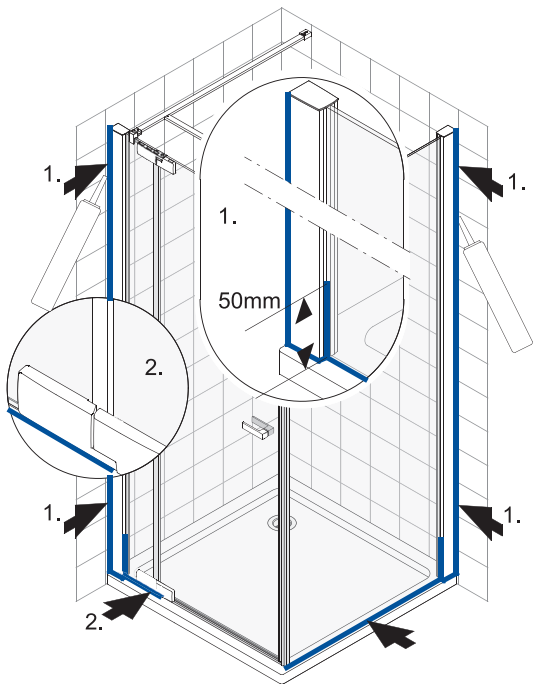


11e



12

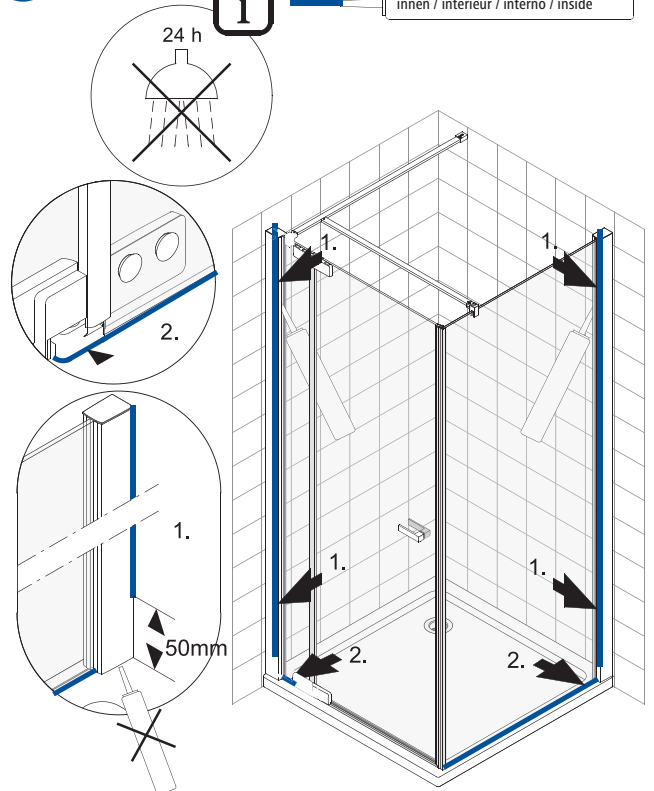
außen / extérieur / all'esterno / outside



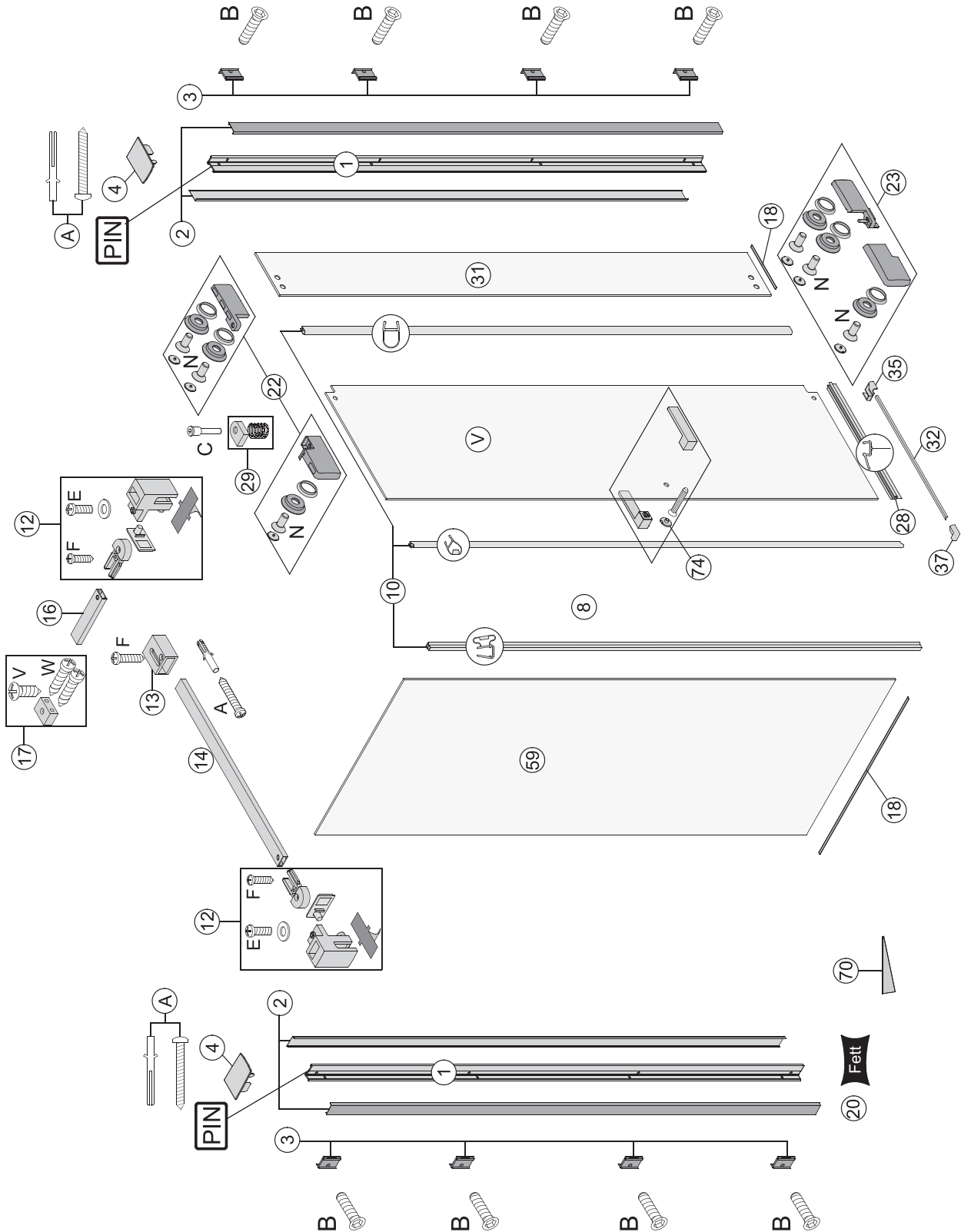
13

i

innen / intérieur / interno / inside

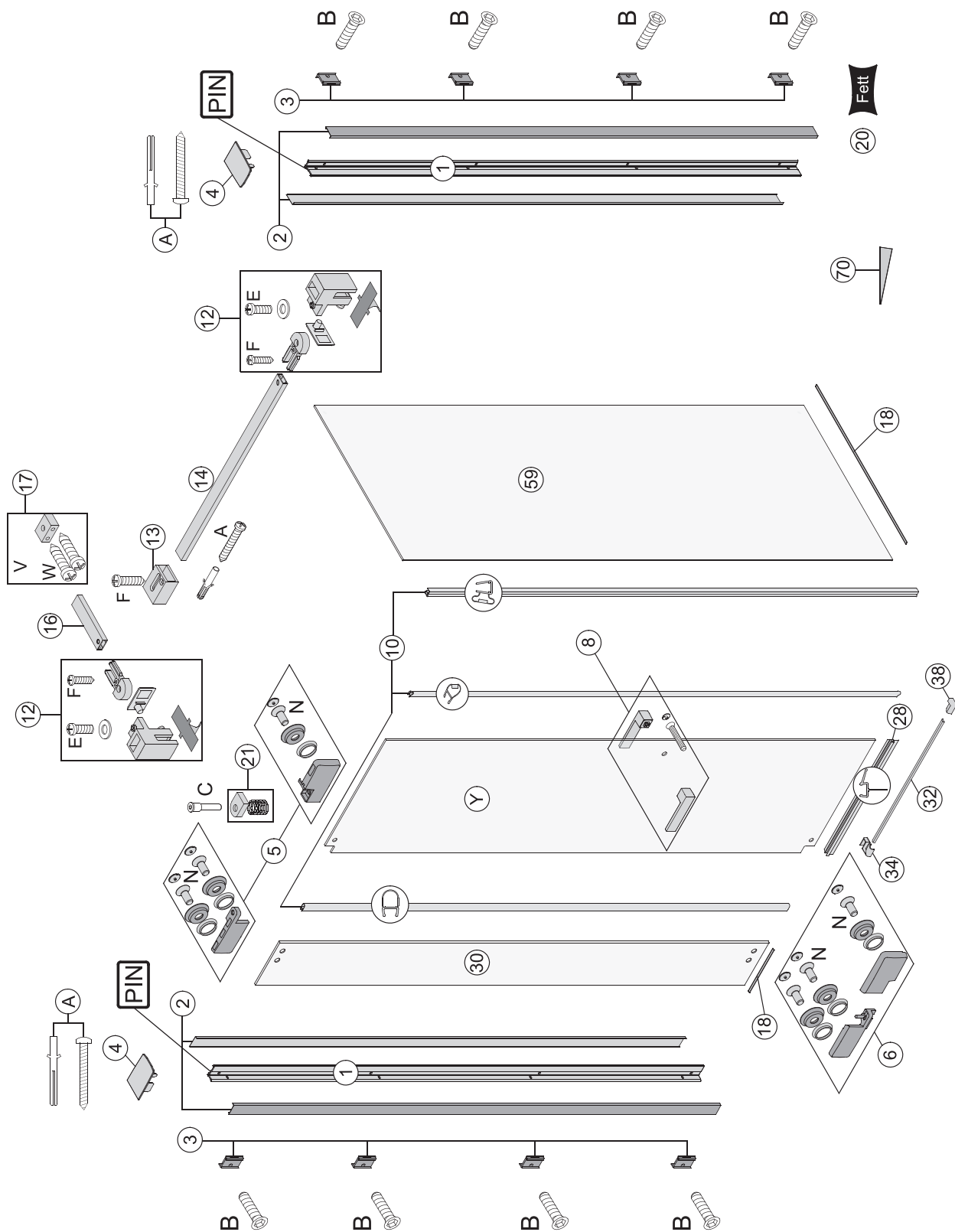


TPF (B0) A - R / W (B0)




 PIN: 0000
 123456789012345678
 123456789012 → Ersatzteil / Pièce de rechange / Parte di ricambio / spare part

TPF (B0) A - L / W (B0)





 PIN: 0000
 123456789012345678
 123456789012

→ Ersatzteil / Pièce de rechange / Parte di ricambio / spare part

Technische Änderungen behalten wir uns vor.
 Für Druckfehler oder technische Verwechslungen
 übernehmen wir keine Gewähr.

Nous nous réservons le droit de procéder à des
 modifications techniques. Nous n'assurons pas
 de responsabilité pour des erreurs techniques
 ou des fautes d'impression.

Ci riserviamo il diritto di apportare modifiche tecniche
 senza obbligo di preavviso. Decliniamo ogni responsabilità
 per errori in fase di stampa riguardanti i prodotti e/o
 loro specifiche tecniche.

We reserve the right to technical amendments.
 We do not take responsibility for printing errors
 or technical confusions.