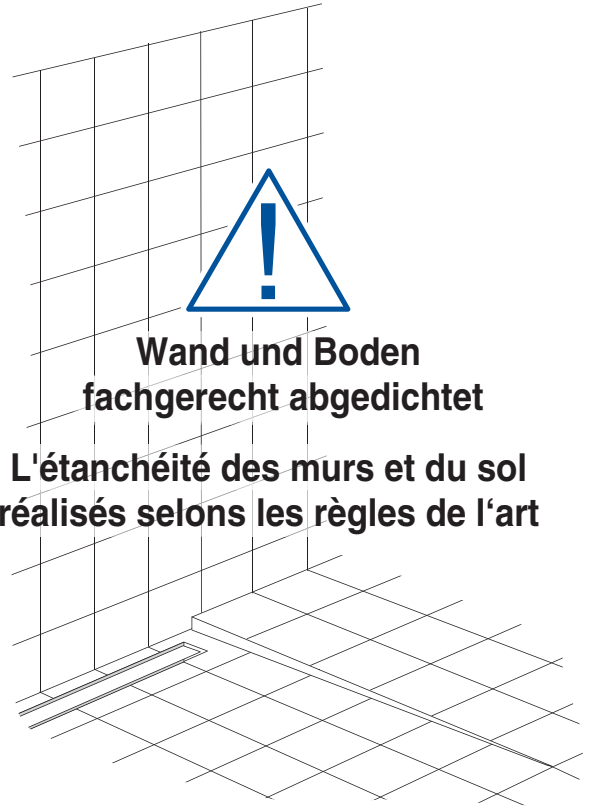
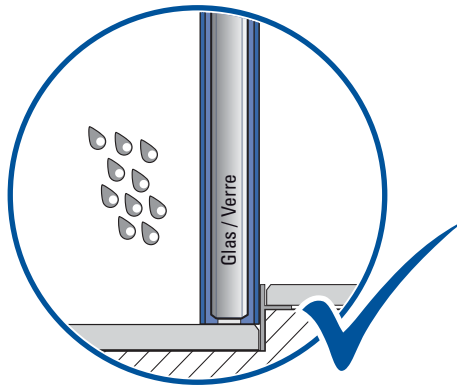
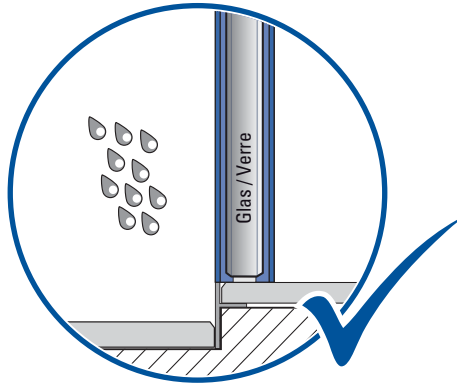


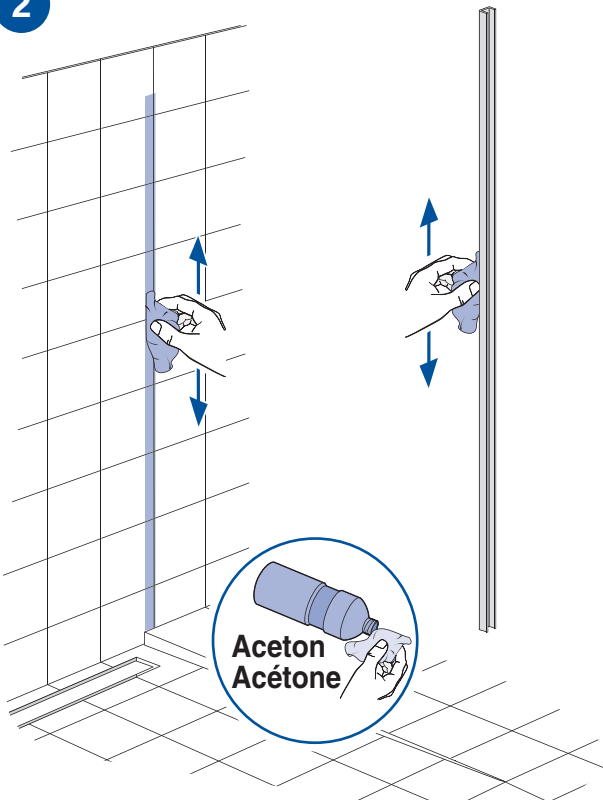
1



Wand und Boden
fachgerecht abgedichtet

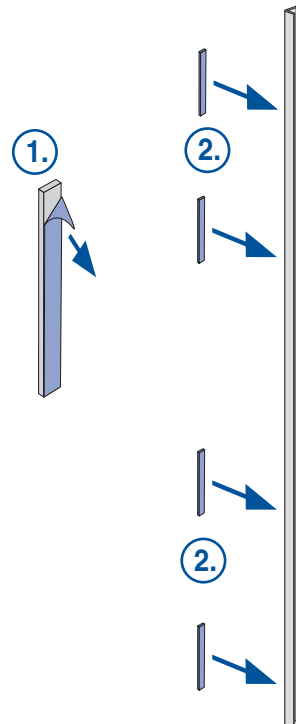
L'étanchéité des murs et du sol
réalisés selon les règles de l'art

2



Aceton
Acétone

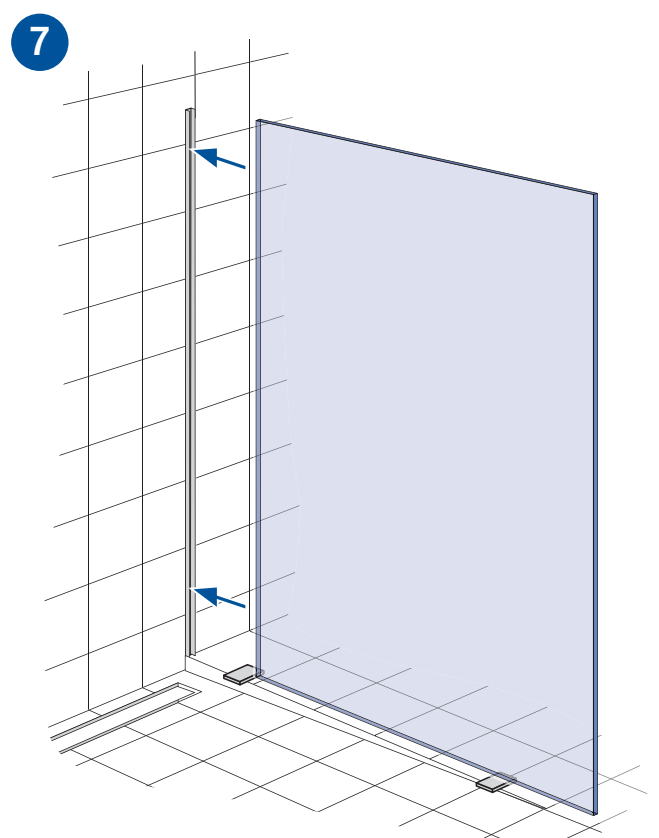
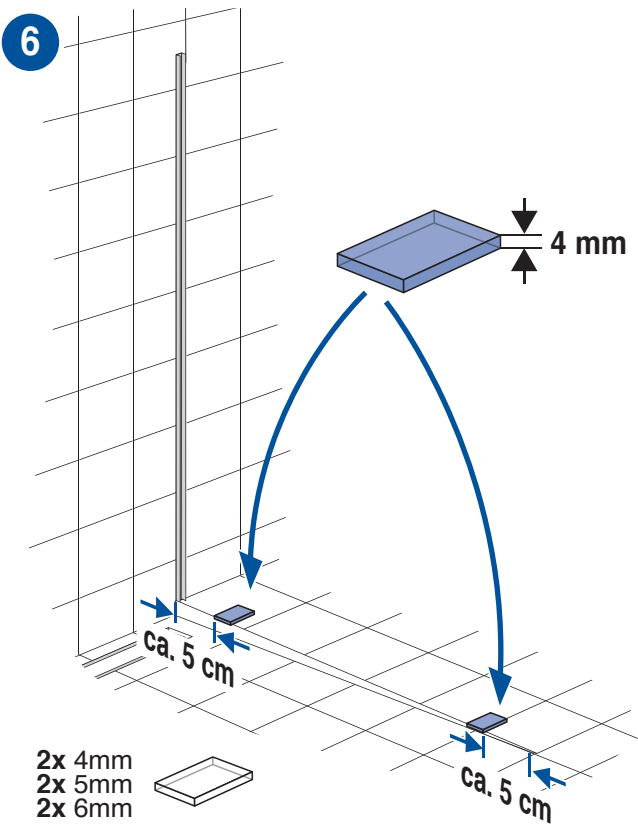
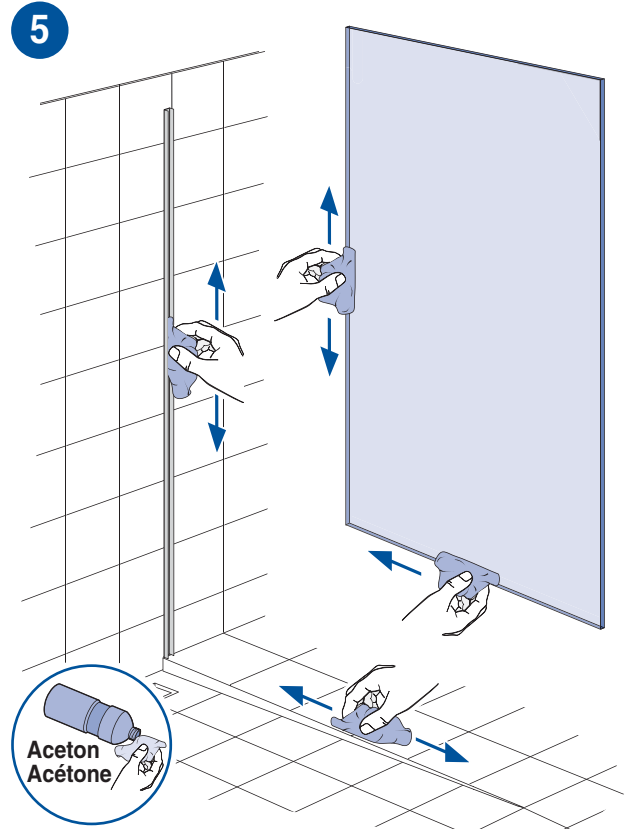
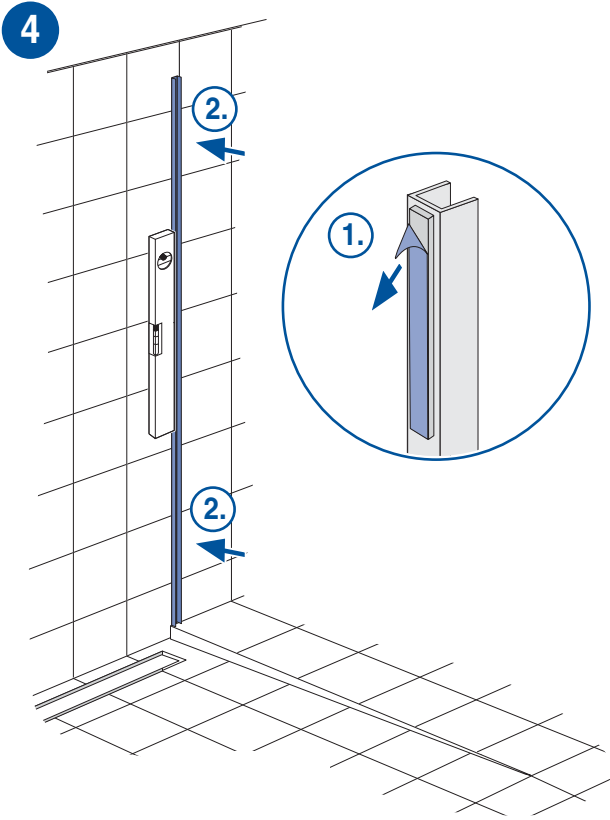
3



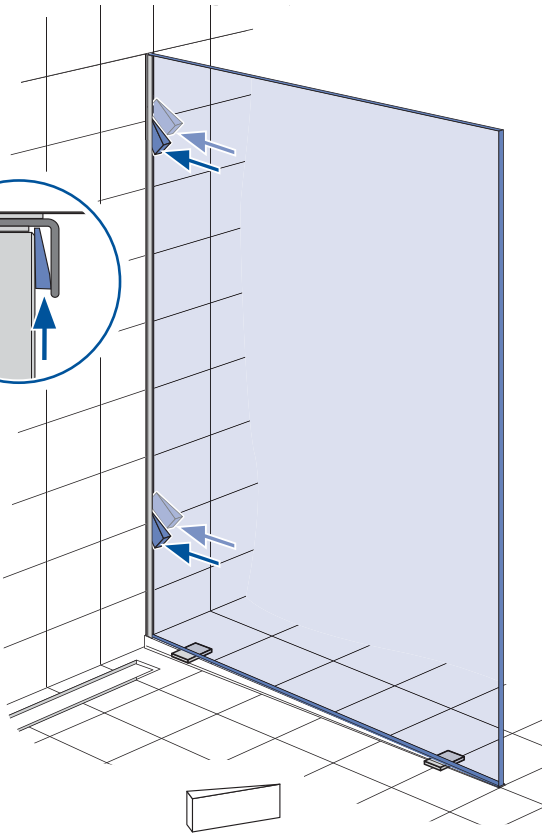
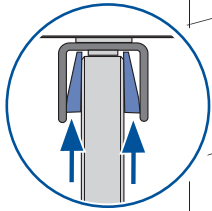
1.

2.

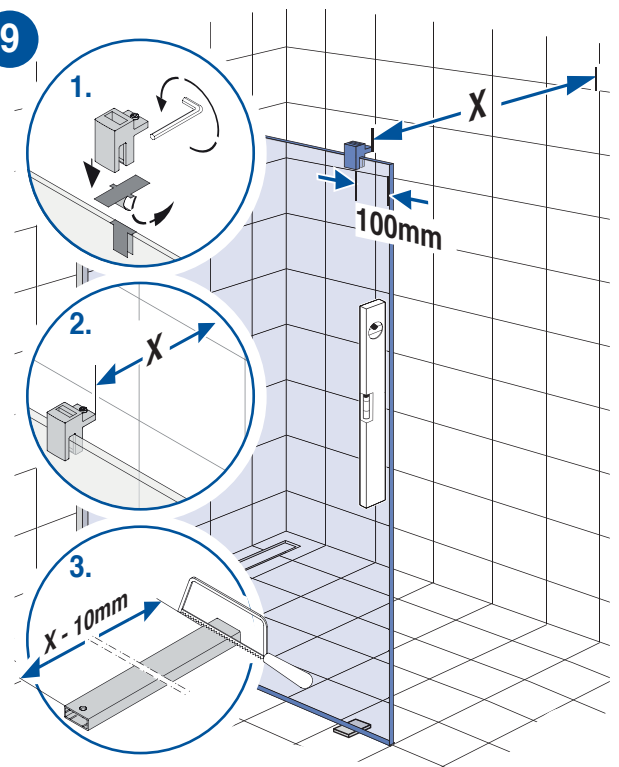
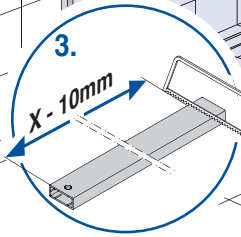
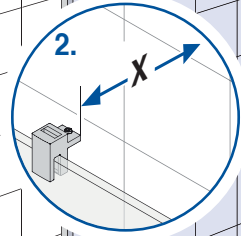
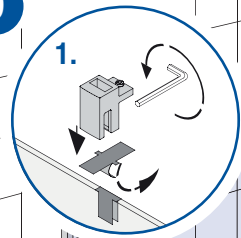
2.



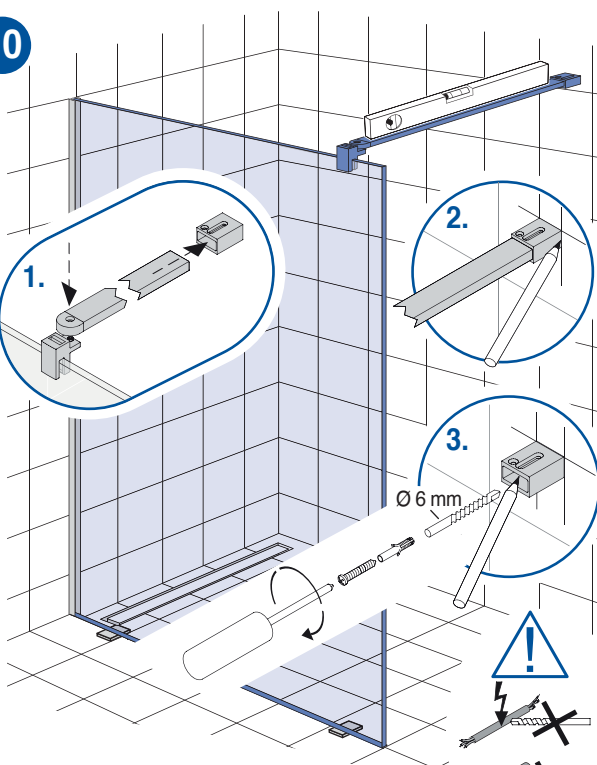
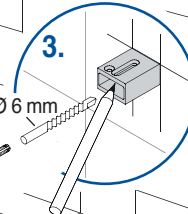
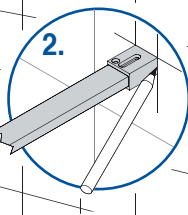
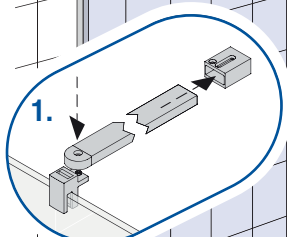
8



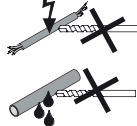
9



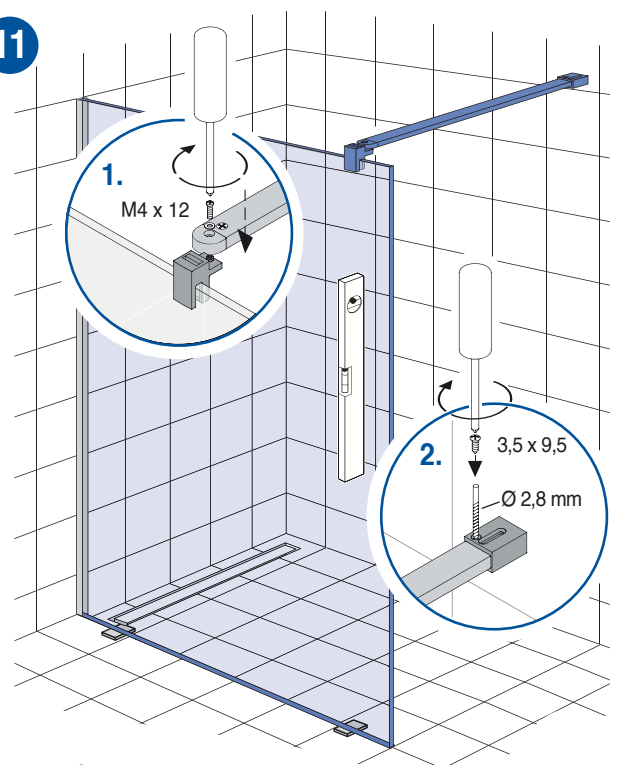
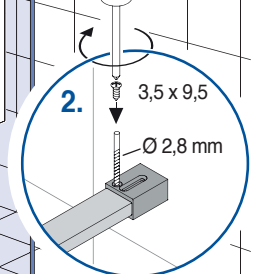
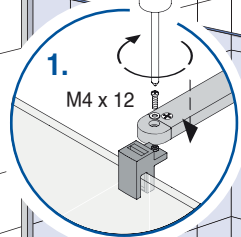
10



4 x 35



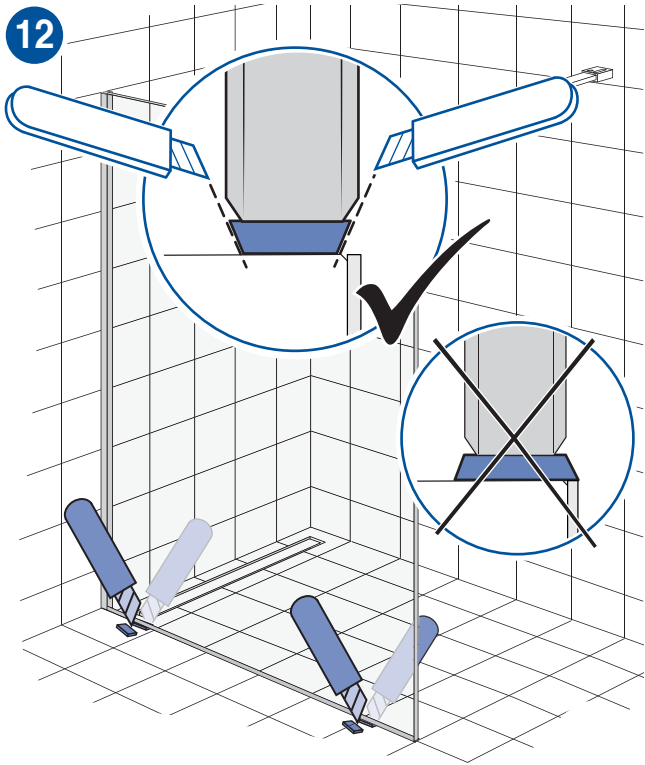
11



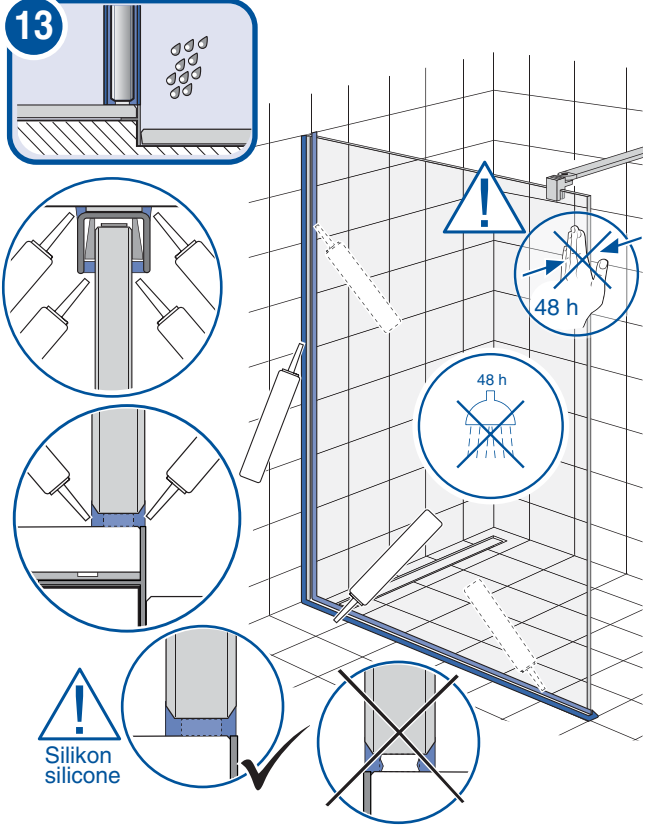
M4 x 12

3,5 x 9,5

12



13



13

