

Die vorliegende Montageanleitung erläutert den fachgerechten Einbau unseres Produkts. Der Hersteller übernimmt keine Haftung für Schäden am Produkt, Personen oder Sachen, die durch unsachgemäße Ausführung, durch ungenügende Beachtung der in dieser Montageanleitung enthaltenen Einbauschritte oder durch Verwendung von nicht geeignetem Arbeitsmaterial (Werkzeuge etc.) entstehen. Das Klebesystem ist mit den mitgelieferten Materialien (Silikon) geprüft. Bei Verwendung von anderen Materialien ist die Haftung ausgeschlossen.

Les présentes instructions de montage expliquent comment monter notre produit dans les règles de l'art. Le fabricant n'assume aucune responsabilité pour les dommages causés au produit, aux personnes ou aux biens par une exécution incorrecte, par un respect insuffisant des étapes de montage contenues dans ces instructions de montage ou par l'utilisation de matériel de travail (outils, etc.) non approprié. Le système de collage a été testé avec les matériaux fournis (silicone). En cas d'utilisation d'autres matériaux, la responsabilité est exclue.

Wand und Boden fachgerecht abgedichtet

Achtung: Unbedingt Untergrund genau prüfen!

- Die Verklebung ist auf Platten und Fliesen geprüft und freigegeben.
- Alle andern Wand- und Bodenbeläge müssen mit uns geprüft werden.
- Auf offenporige Oberflächen wie Beton eignet sich die Verklebung nicht.
- Bei Naturstein ist Vorsicht geboten. Der Silikon kann Verfärbungen auf dem Naturstein verursachen.

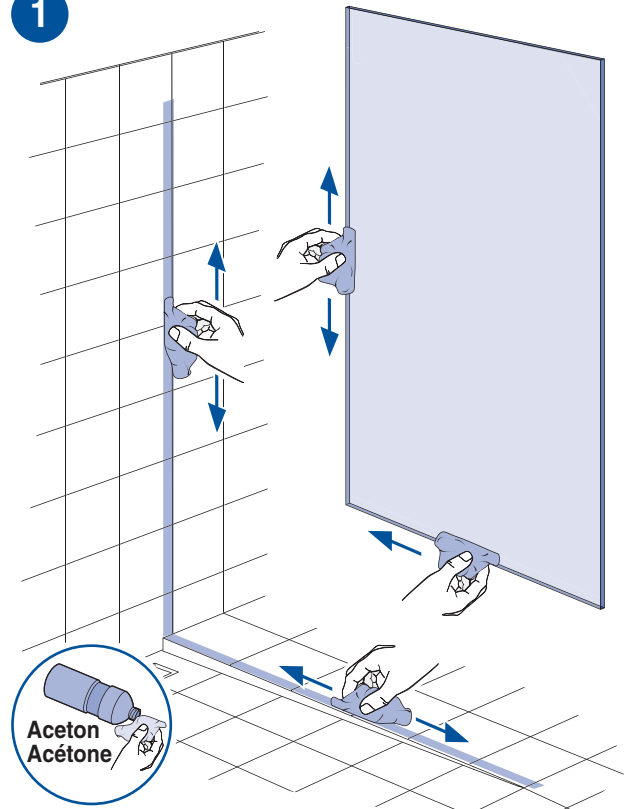
L'étanchéité des murs et du sol réalisés selon les règles de l'art.

Attention: il est indispensable de bien vérifier le support!

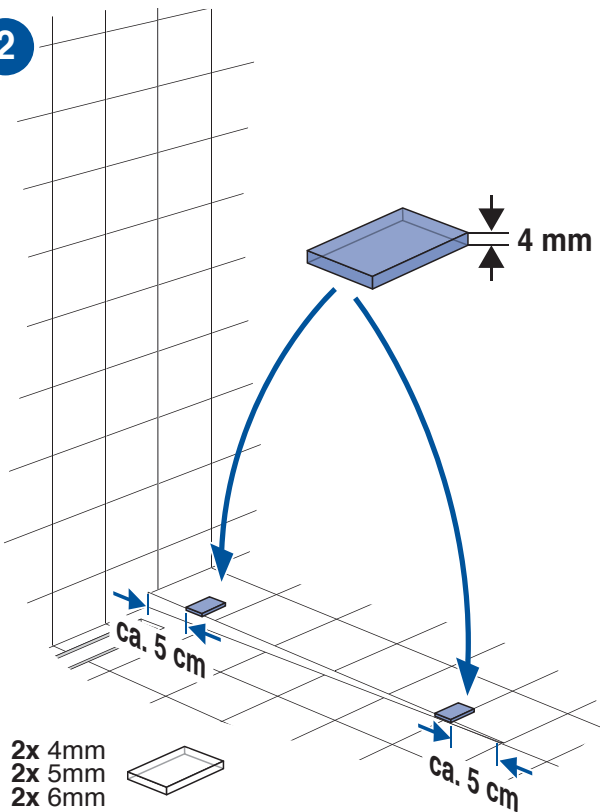
- Le collage est testé sur les dalles et les carreaux et approuvé.
- Tous les autres revêtements de sol et muraux doivent être testés avec nous.
- Sur les surfaces poreuses comme le béton, le collage ne convient pas.
- La prudence est de mise avec la pierre naturelle. Le silicone peut provoquer des décolorations sur la pierre naturelle.



1



2



3

