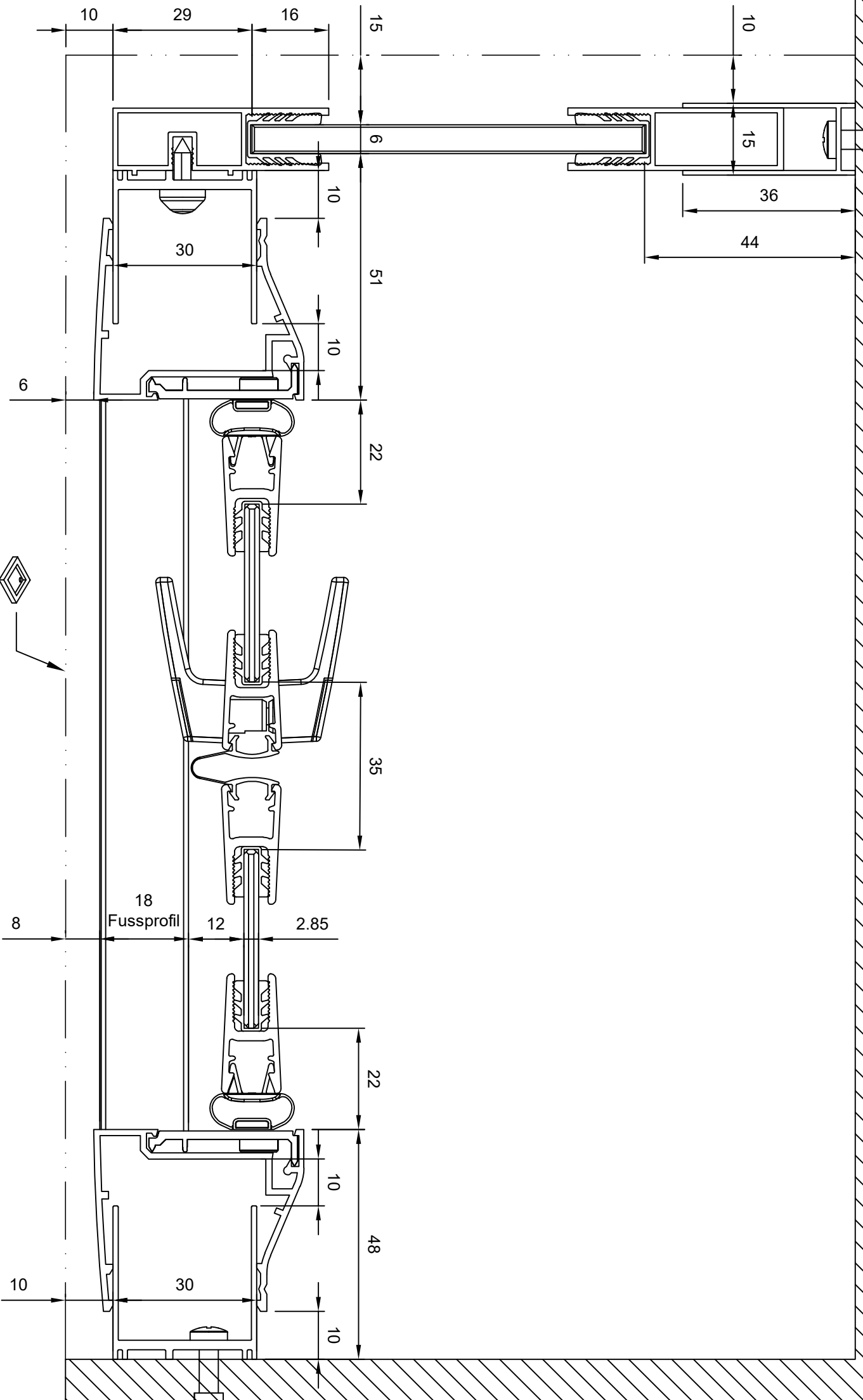


S400df + S400tdm Band links



Erstellt / Vu	Name / Nom	Datum / Date
Gepüft / Approuvé	M. Vögele	23.12.2020

A 1:1

