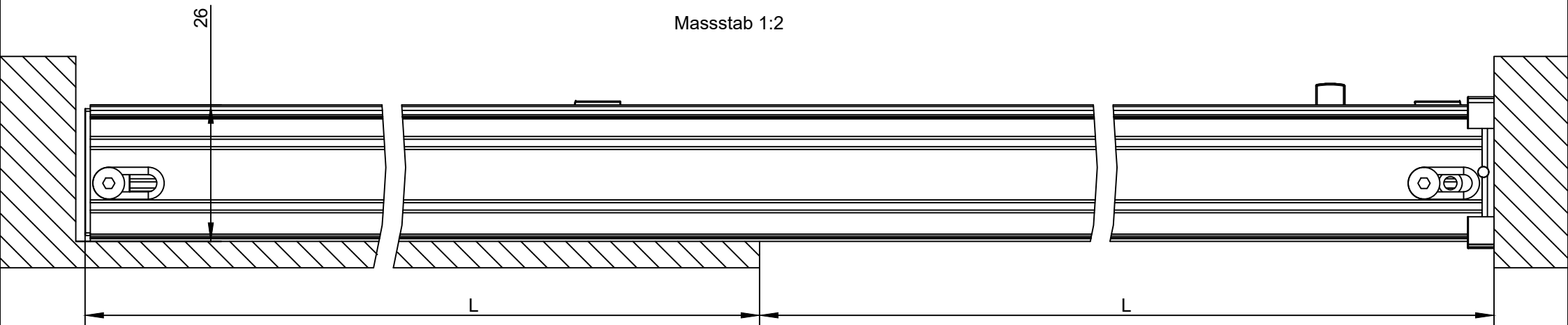
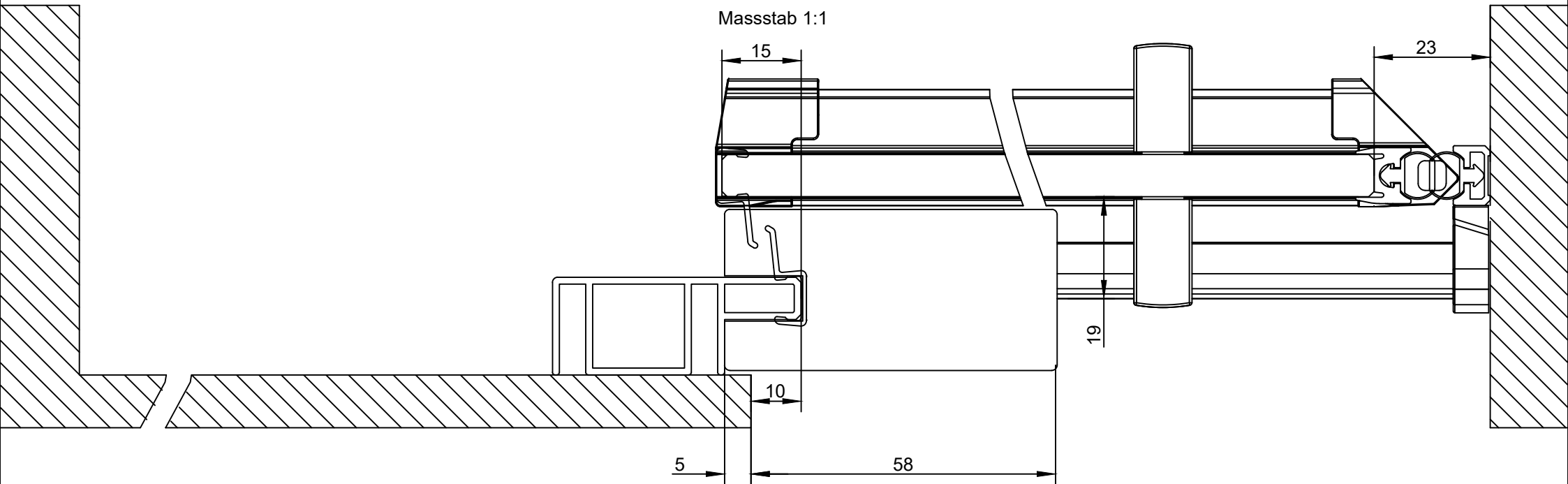


Masstab 1:2



Masstab 1:1



s606pds1h / pds1hr

	Name / Nom	Datum / Date
Erstellt / Vu	R.Schweizer	11.04.2024
Geprüft / Approuvé		

A4 1:1



- Auf Wanne / Sur bac
- Bodeneben / A fleur de sol

