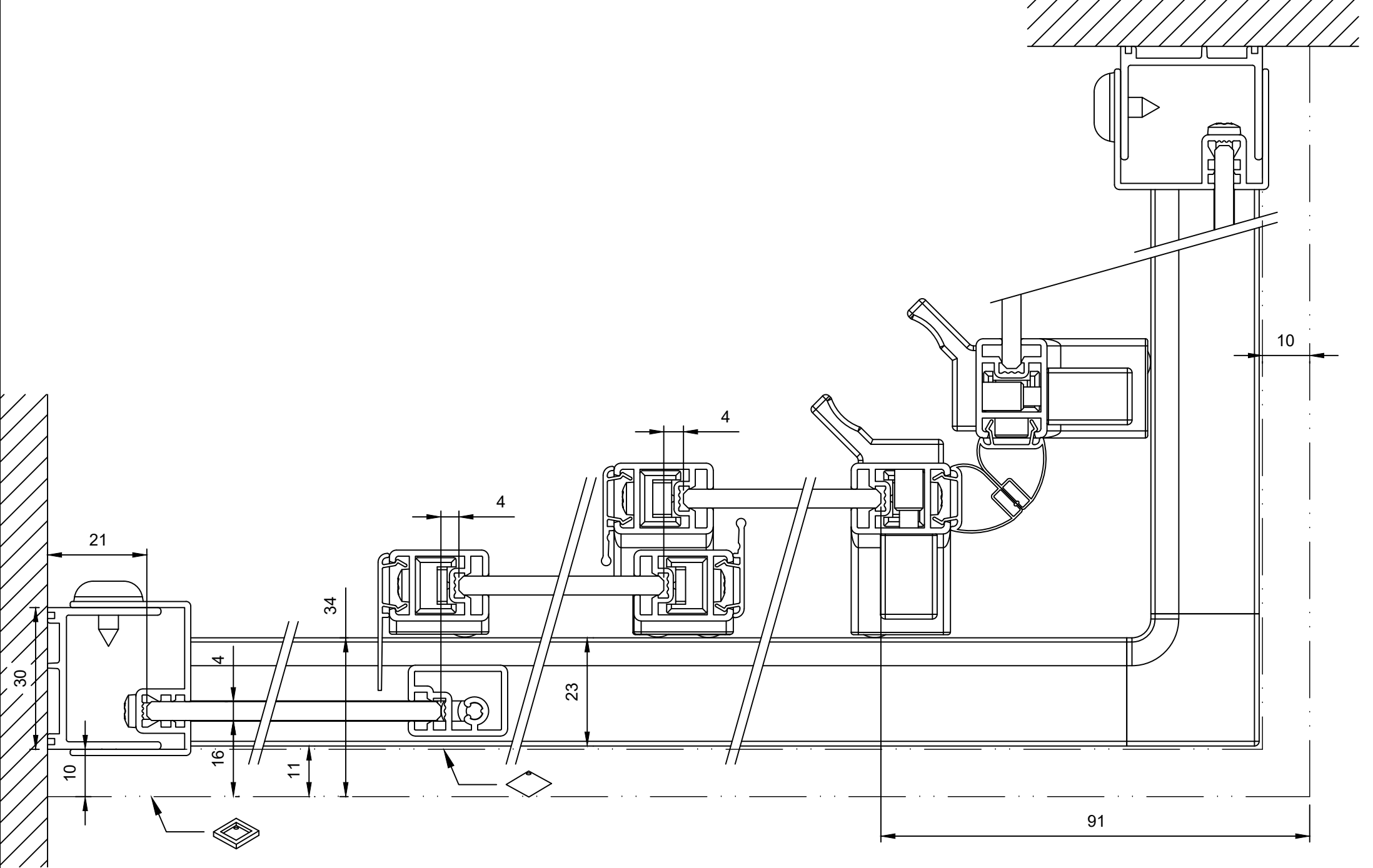


Draufsichten s400p

	Seite
s400peds3	1+2
s400pds3	3+4
s400pds3 + td	5+6
s400pds3 + td kurz	7+8
s400peds2	9+10
s400pds2	11+12
s400pds2 + td	13+14
s400pds2 + td kurz	15+16



s400p eds3
links

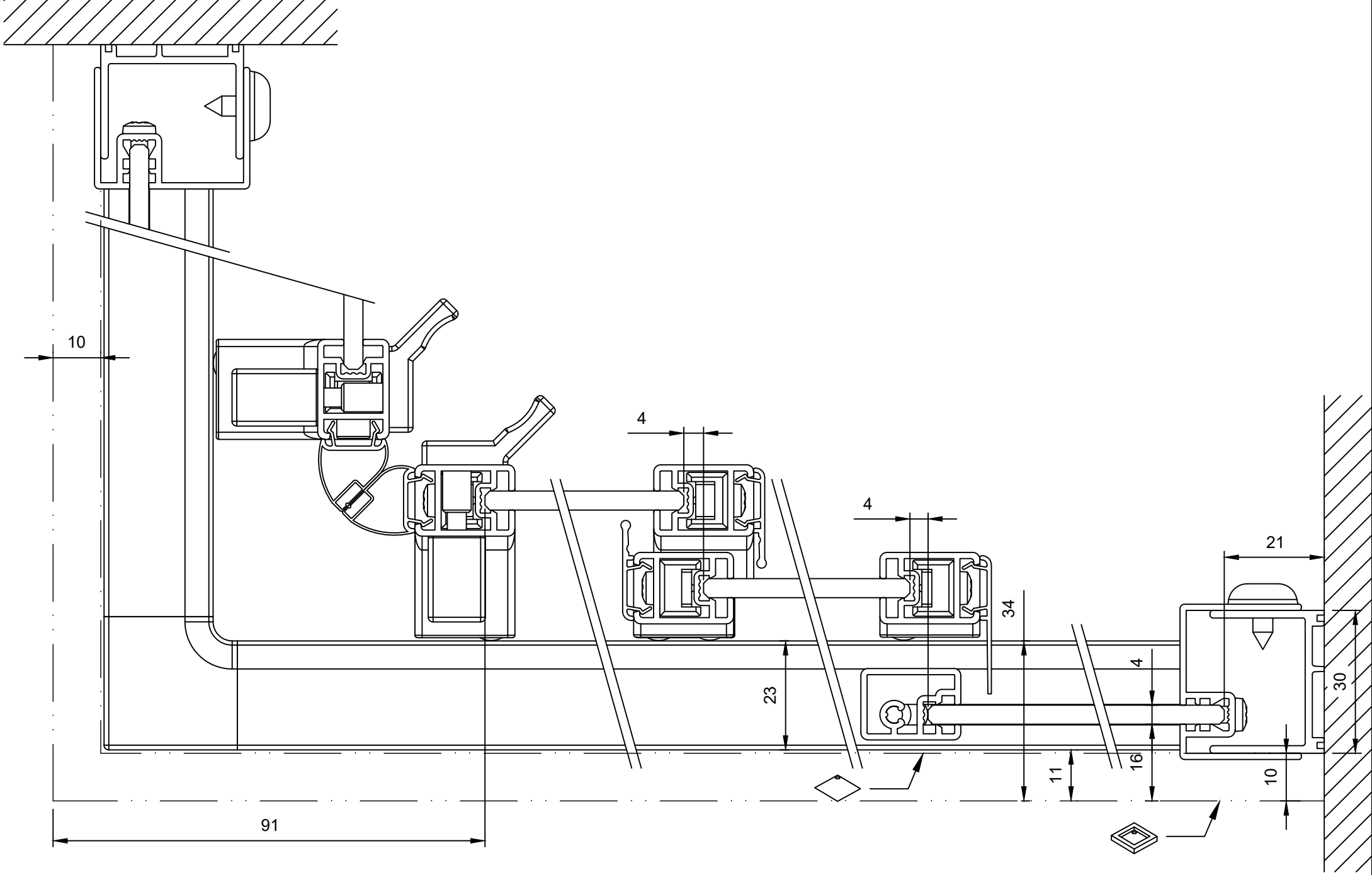
Erstellt / Vu	Name / Nom	Datum / Date
Geprüft / Approuvé	R.Schweizer	08.05.2023

A4 1:1



- Auf Wanne / Sur bac
- Bodeneben / A fleur de sol




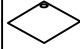


s400p eds3
rechts

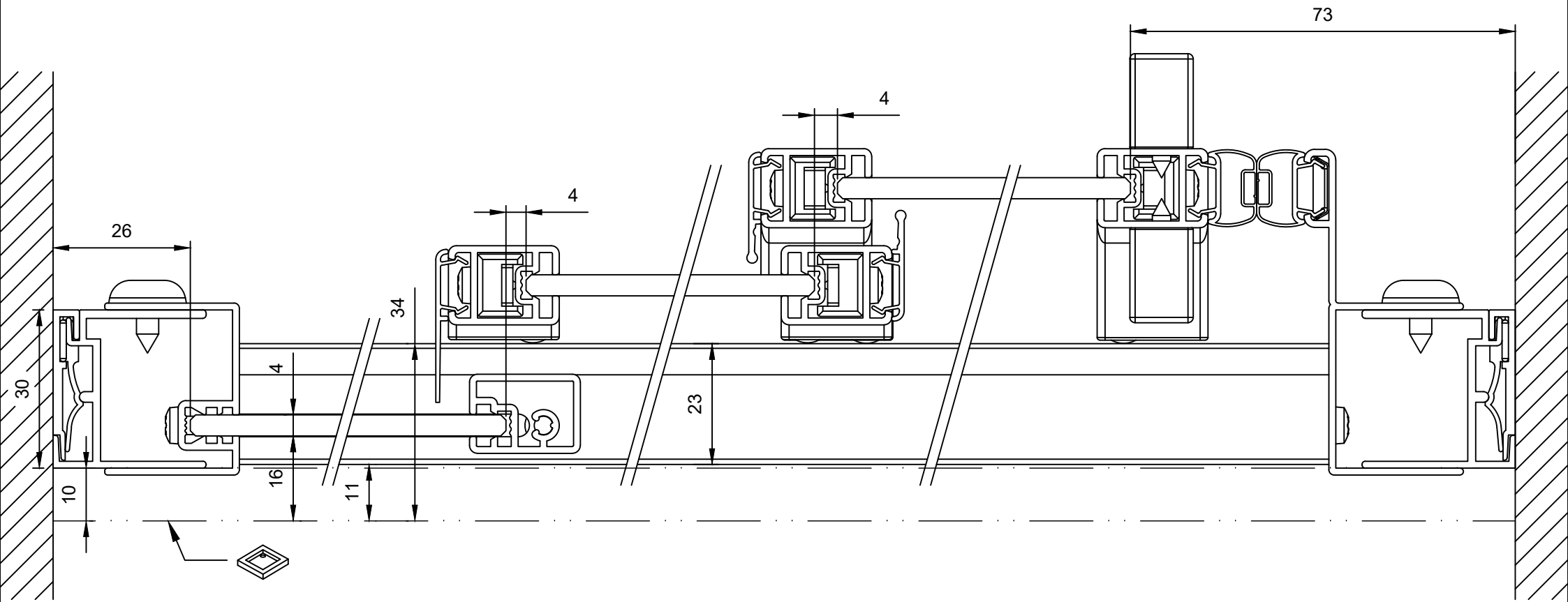
Erstellt / Vu	Name / Nom	Datum / Date
Geprüft / Approuvé	R.Schweizer	08.05.2023

A4 1:1



-  Auf Wanne / Sur bac
-  Bodeneben / A fleur de sol

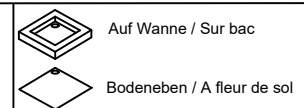


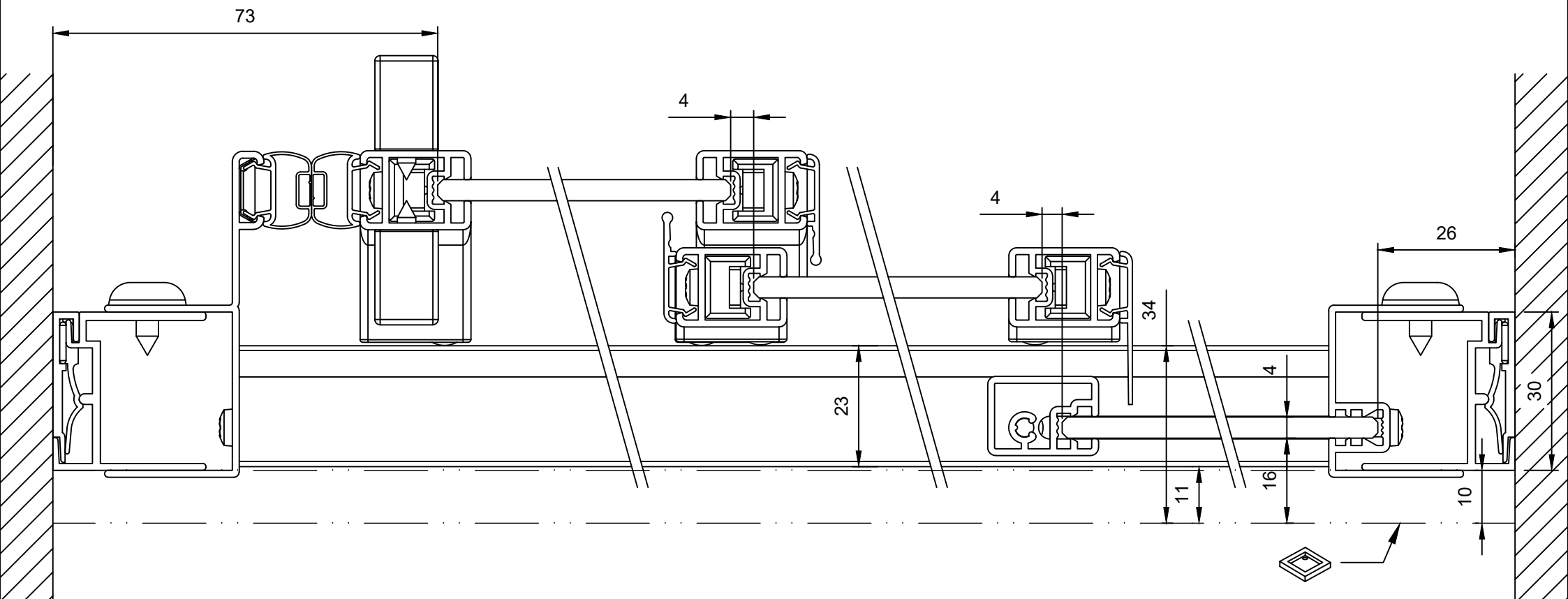


s400p ds3
Band links

	Name / Nom	Datum / Date
Erstellt / Vu	R.Schweizer	08.05.2023
Geprüft / Approuvé		

A4 1:1




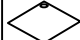


s400p ds3
Band rechts

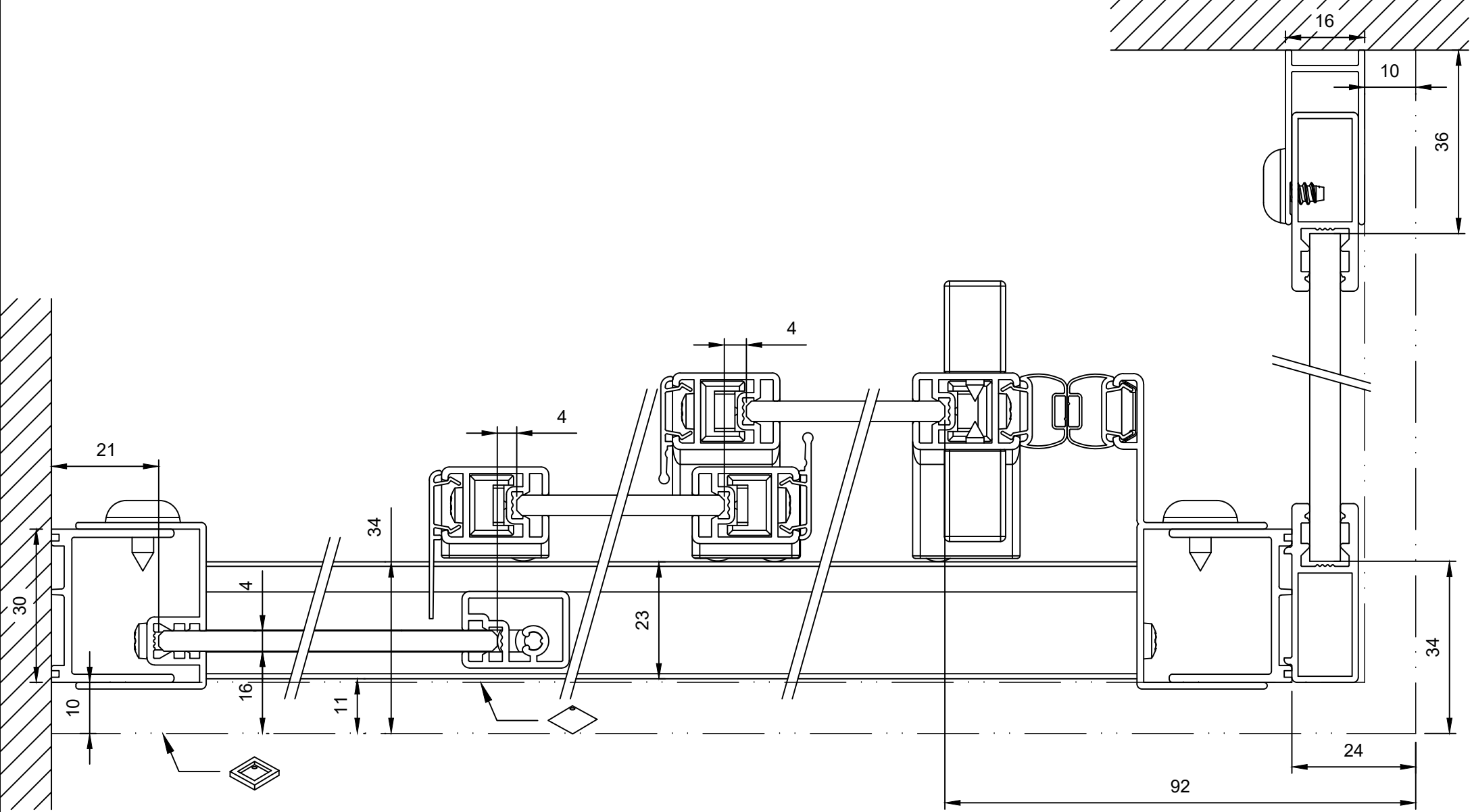
	Name / Nom	Datum / Date
Erstellt / Vu	R.Schweizer	08.05.2023
Geprüft / Approuvé		

A4 1:1



-  Auf Wanne / Sur bac
-  Bodeneben / A fleur de sol





s400p ds3 + td
Band links

	Name / Nom	Datum / Date
Erstellt / Vu	R.Schweizer	08.05.2023
Geprüft / Approuvé		

A4 1:1

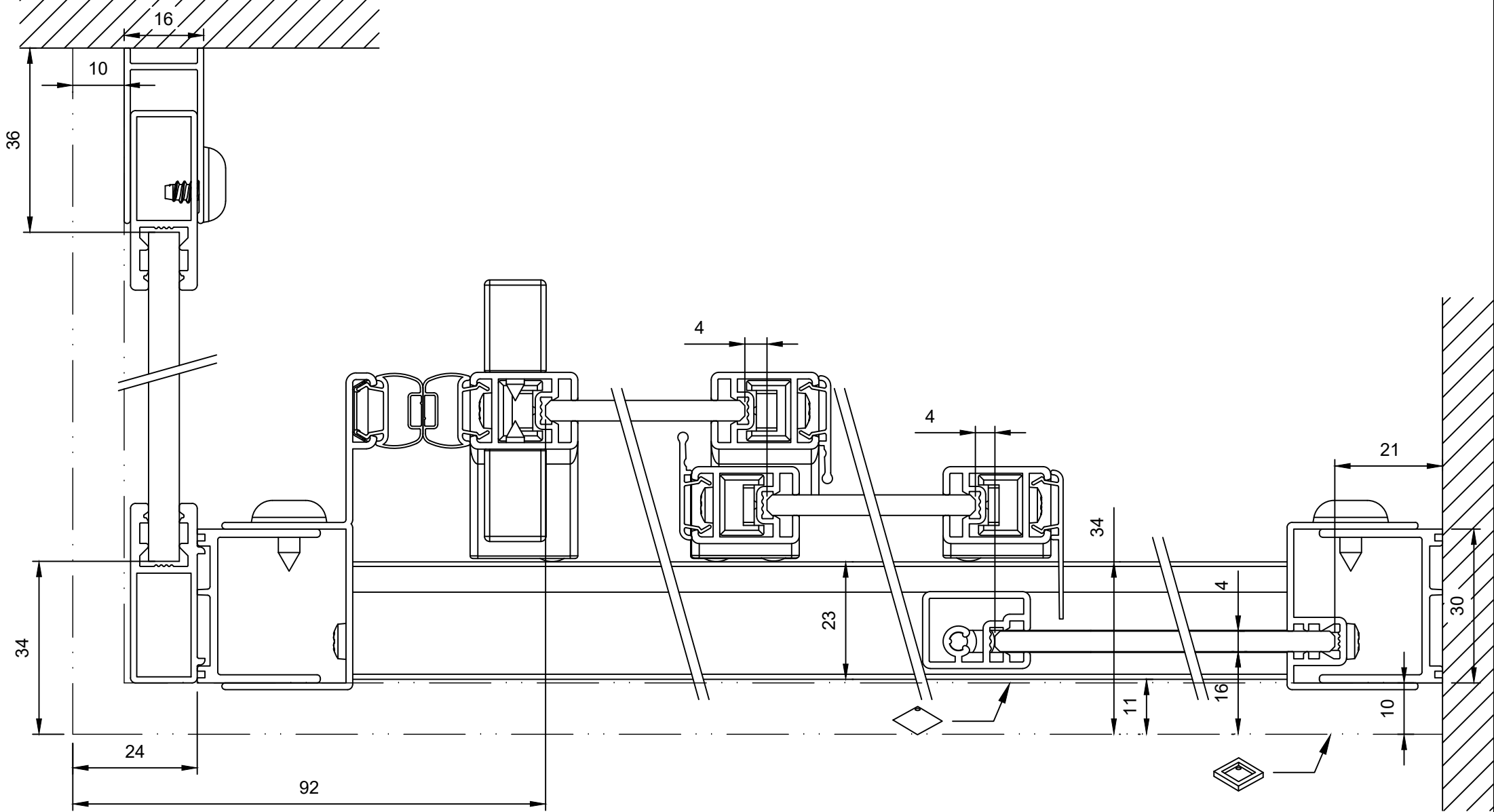


Auf Wanne / Sur bac



Bodeneben / A fleur de sol

Koralle



s400p ds3 + td
Band rechts

Erstellt / Vu	Name / Nom	Datum / Date
Geprüft / Approuvé	R.Schweizer	08.05.2023

A4 1:1

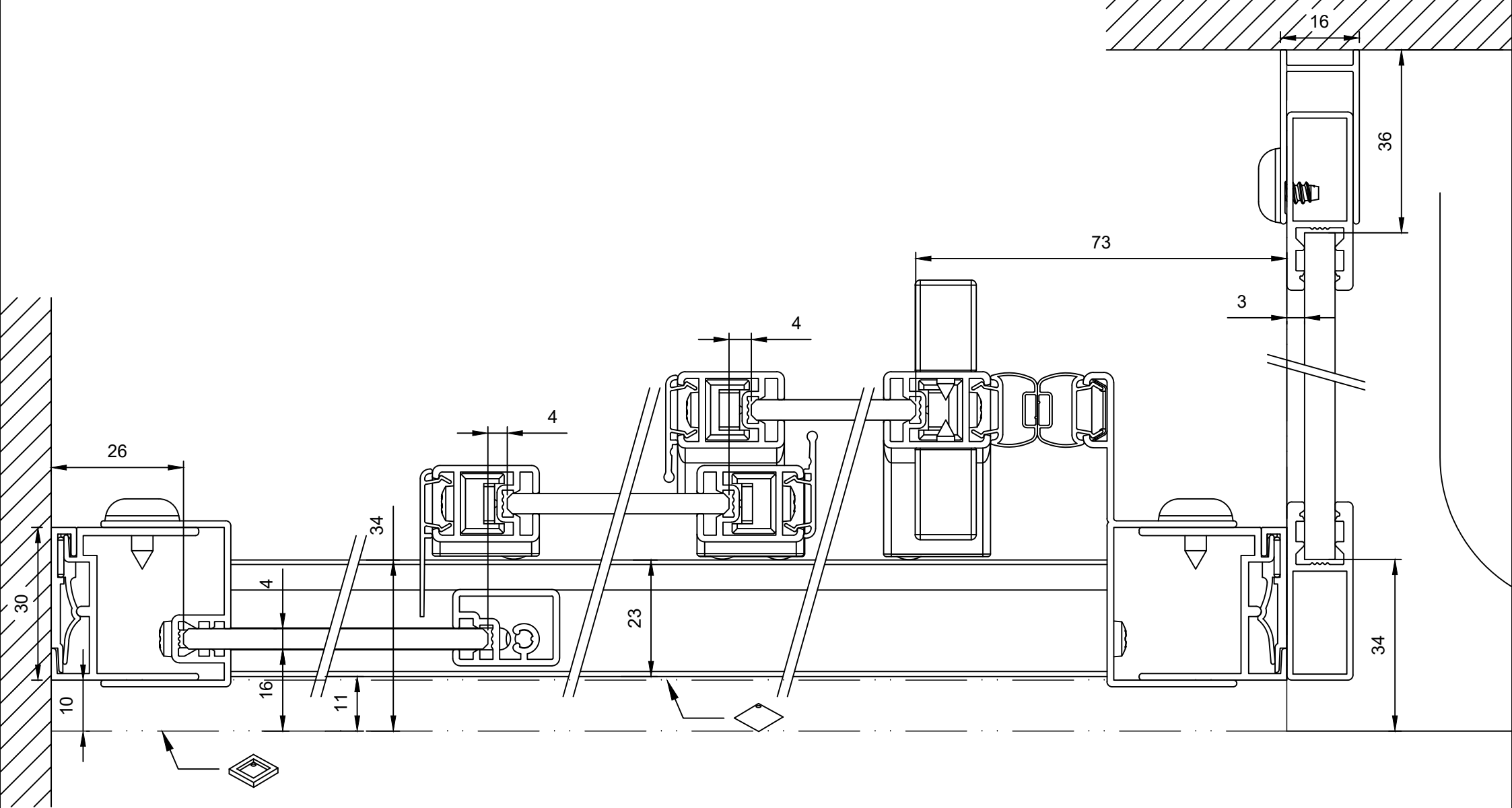


Auf Wanne / Sur bac



Bodeneben / A fleur de sol

Koralle


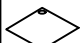


s400p ds3 + td kurz
Band links

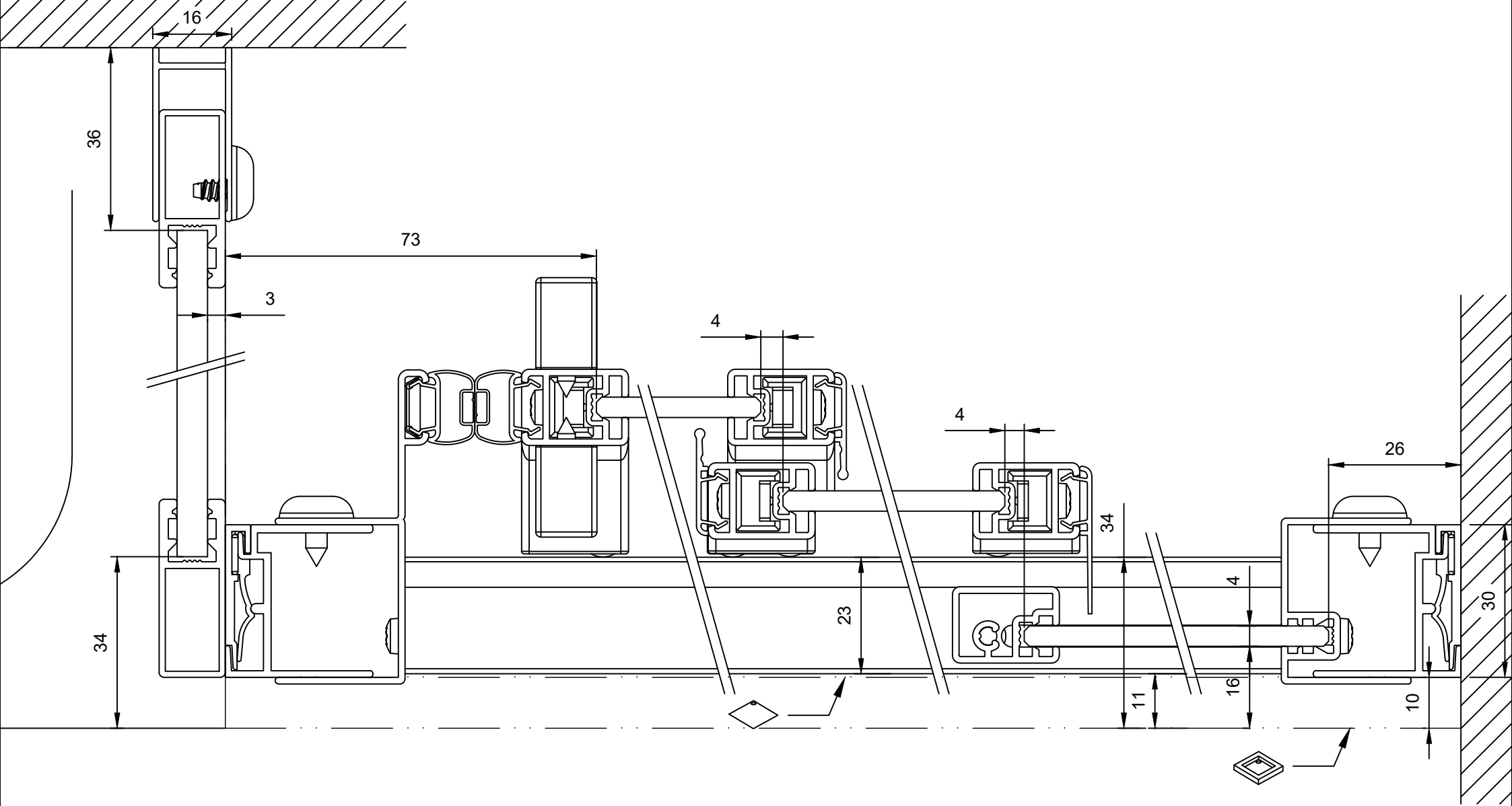
	Name / Nom	Datum / Date
Erstellt / Vu	R.Schweizer	17.11.2023
Geprüft / Approuvé		

A4 1:1



-  Auf Wanne / Sur bac
-  Bodeneben / A fleur de sol




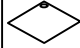


s400p ds3 + td kurz
Band rechts

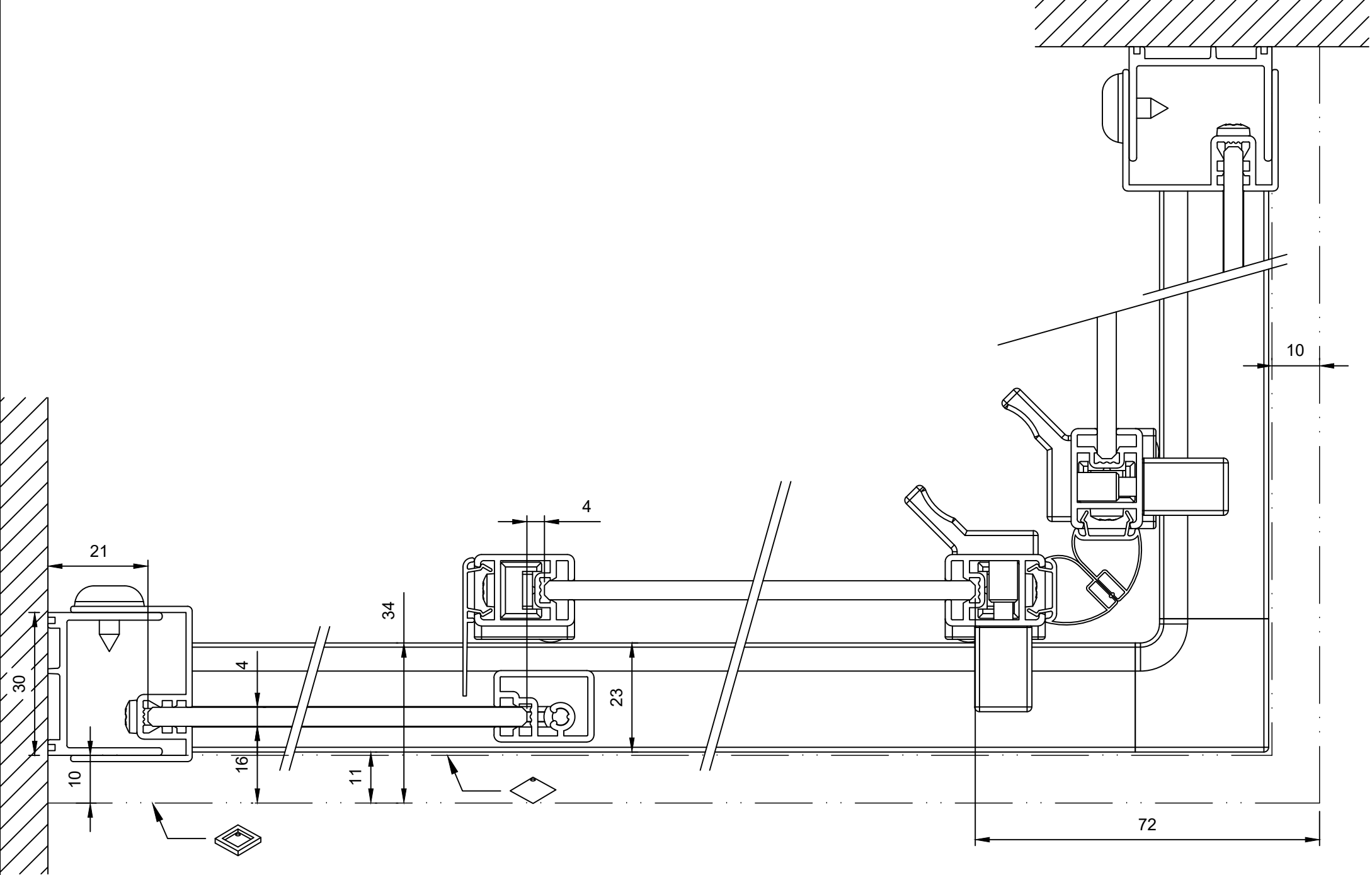
Erstellt / Vu	Name / Nom	Datum / Date
Geprüft / Approuvé	R.Schweizer	17.11.2023

A4 1:1



-  Auf Wanne / Sur bac
-  Bodeneben / A fleur de sol



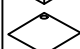


s400p eds2
links

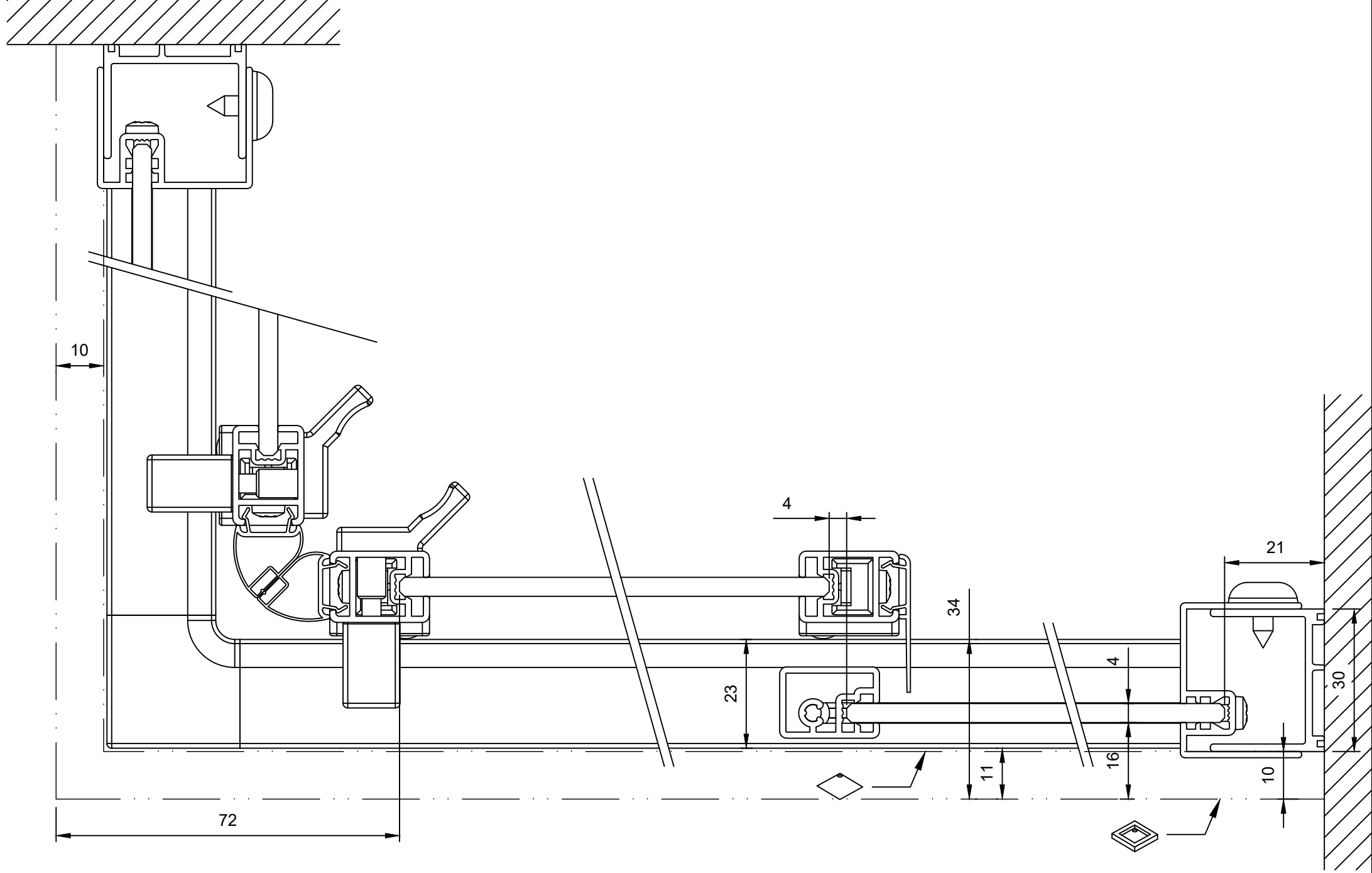
	Name / Nom	Datum / Date
Erstellt / Vu	R.Schweizer	08.05.2023
Geprüft / Approuvé		

A4 1:1



-  Auf Wanne / Sur bac
-  Bodeneben / A fleur de sol





s400p eds2
rechts

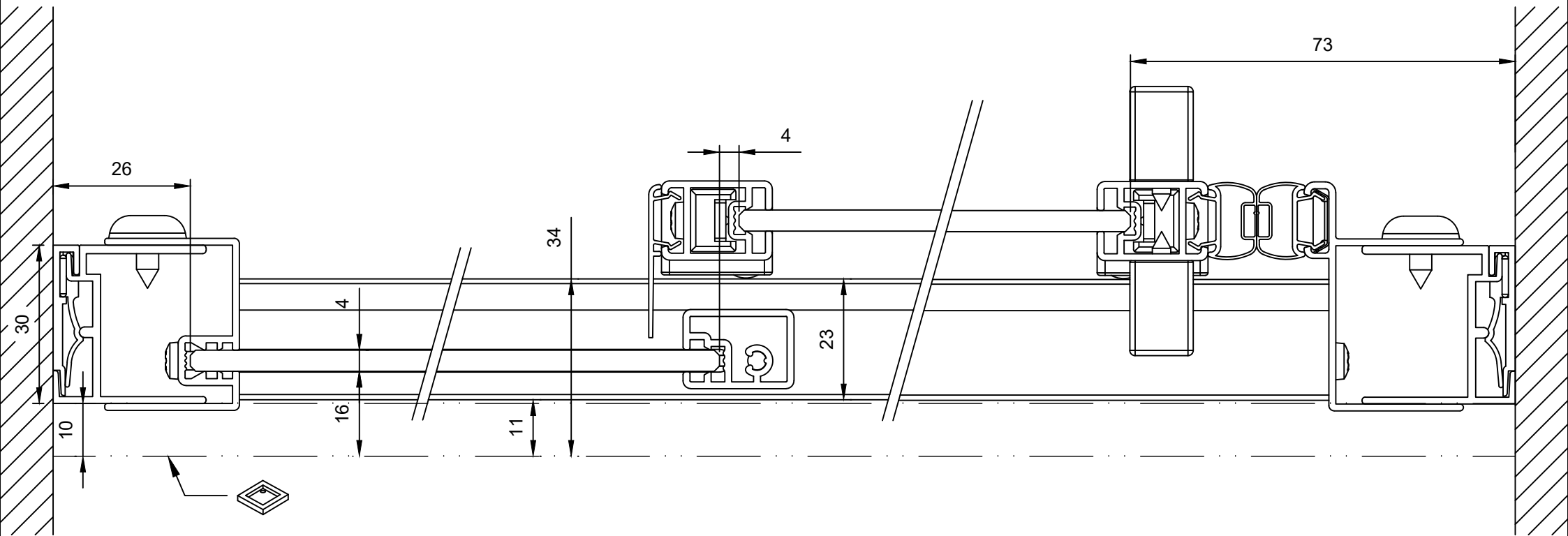
Erstellt / Vu	Name / Nom	Datum / Date
Geprüft / Approuvé	R.Schweizer	08.05.2023

A4 1:1



- Auf Wanne / Sur bac
- Bodeneben / A fleur de sol

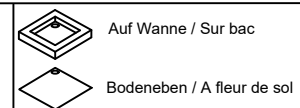


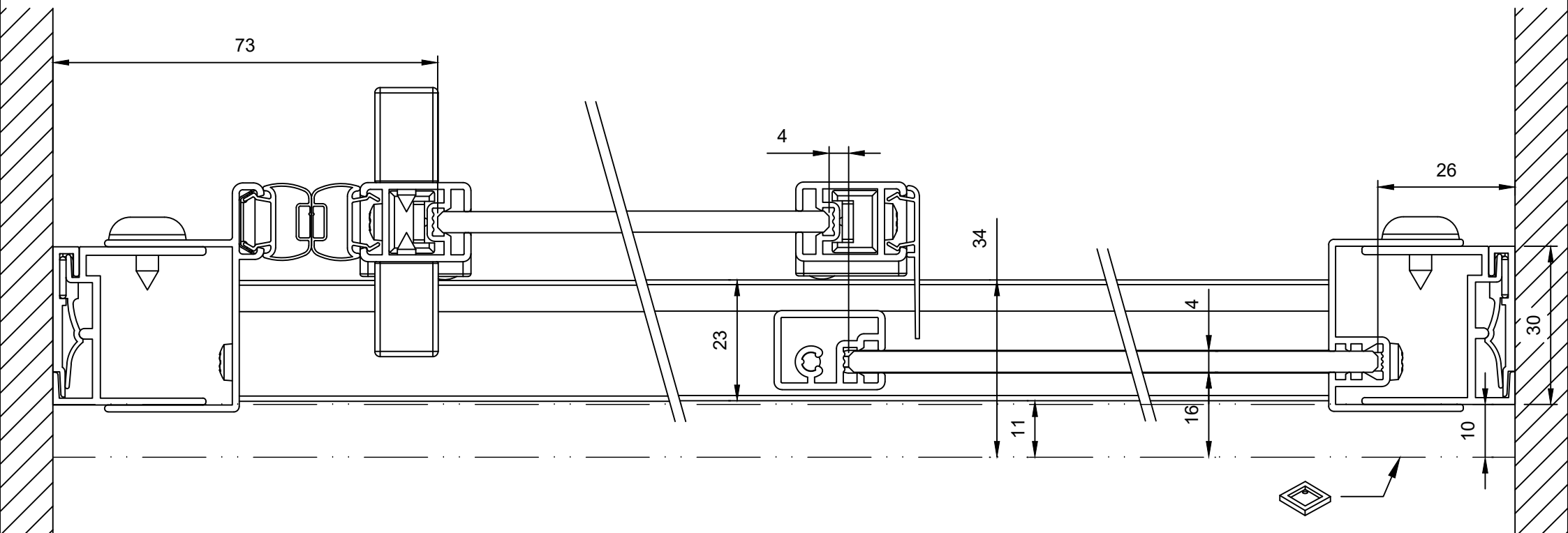


s400p ds2
Band links

	Name / Nom	Datum / Date
Erstellt / Vu	R.Schweizer	08.05.2023
Geprüft / Approuvé		

A4 1:1




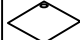


s400p ds2
Band rechts

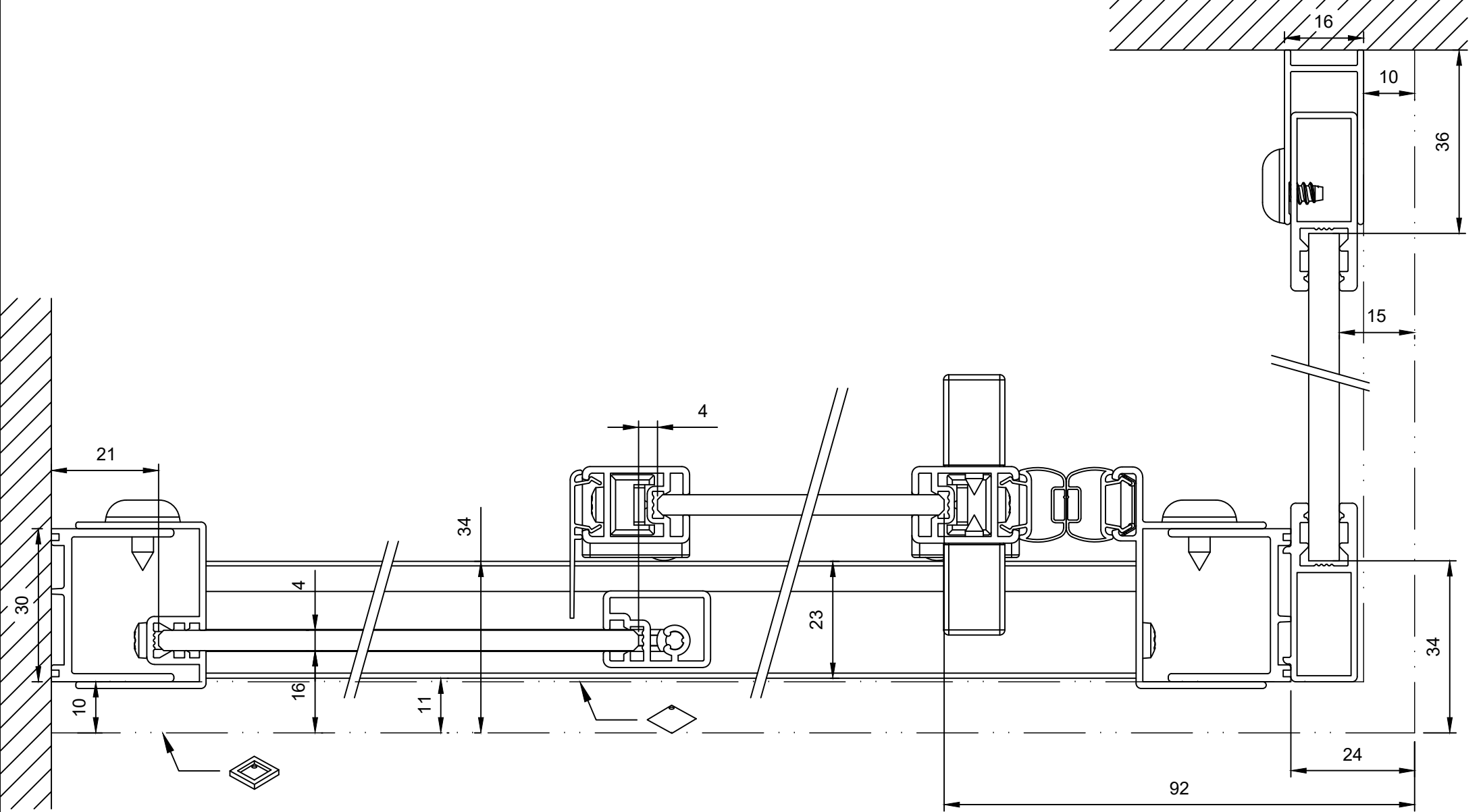
Erstellt / Vu	Name / Nom	Datum / Date
Geprüft / Approuvé	R.Schweizer	08.05.2023

A4 1:1



-  Auf Wanne / Sur bac
-  Bodeneben / A fleur de sol





s400p ds2 + td
Band links

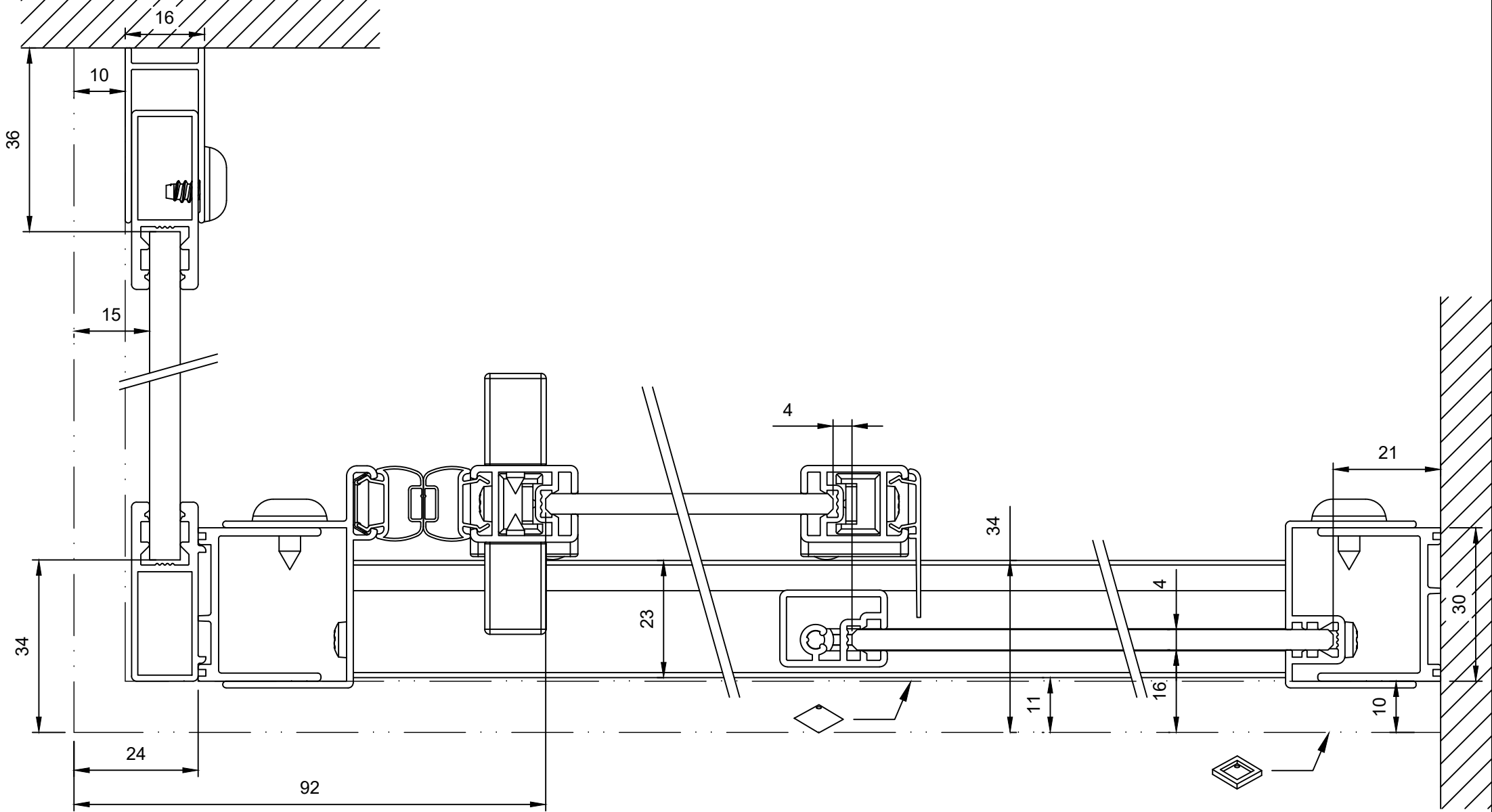
	Name / Nom	Datum / Date
Erstellt / Vu	R.Schweizer	08.05.2023
Geprüft / Approuvé		

A4 1:1



- Auf Wanne / Sur bac
- Bodeneben / A fleur de sol





s400p ds2 + td
Band rechts

Erstellt / Vu	Name / Nom R.Schweizer	Datum / Date 08.05.2023
Geprüft / Approuvé		

A4 1:1

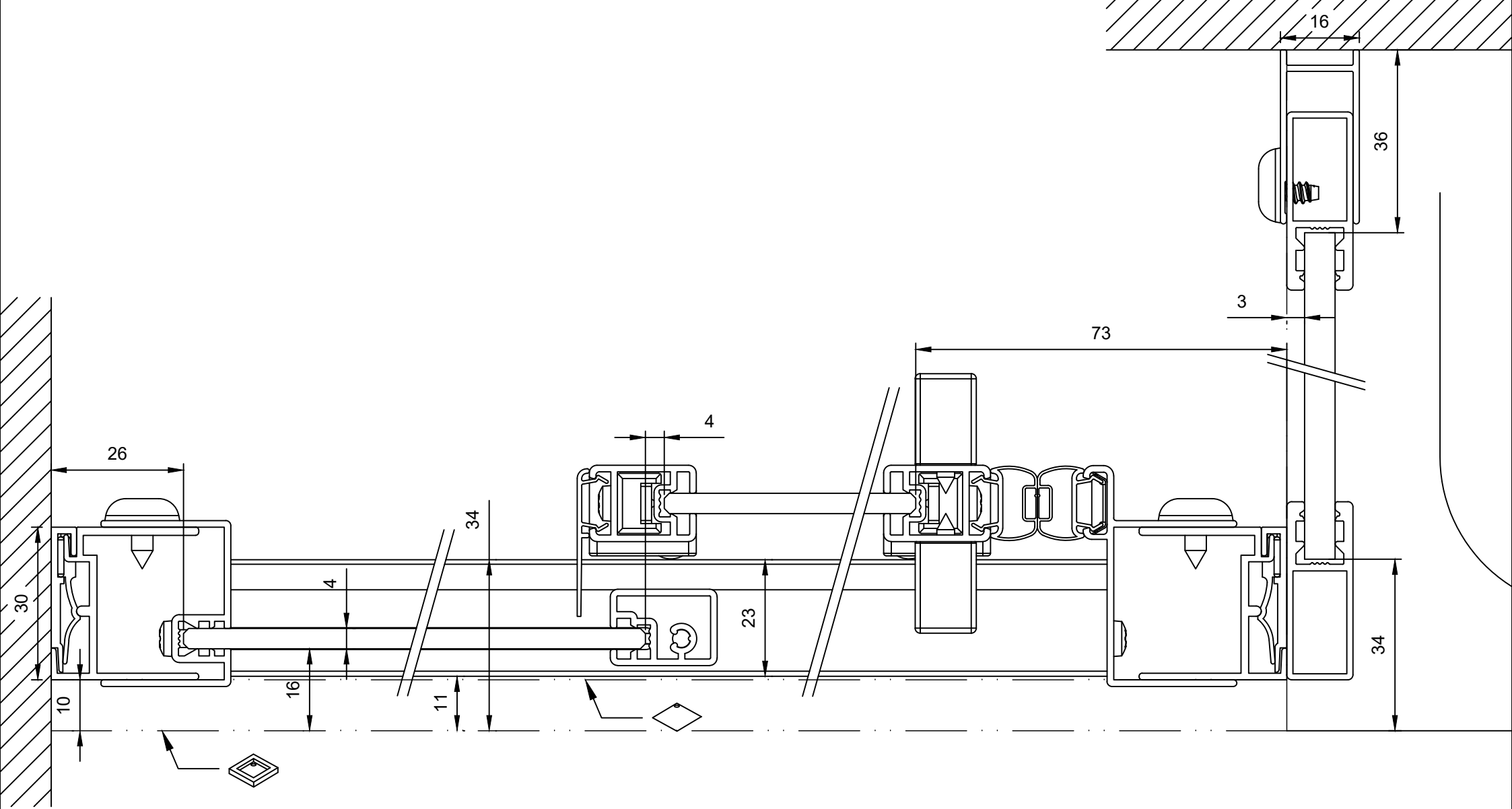


Auf Wanne / Sur bac



Bodeneben / A fleur de sol

Koralle


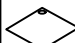


s400p ds2 + td kurz
Band links

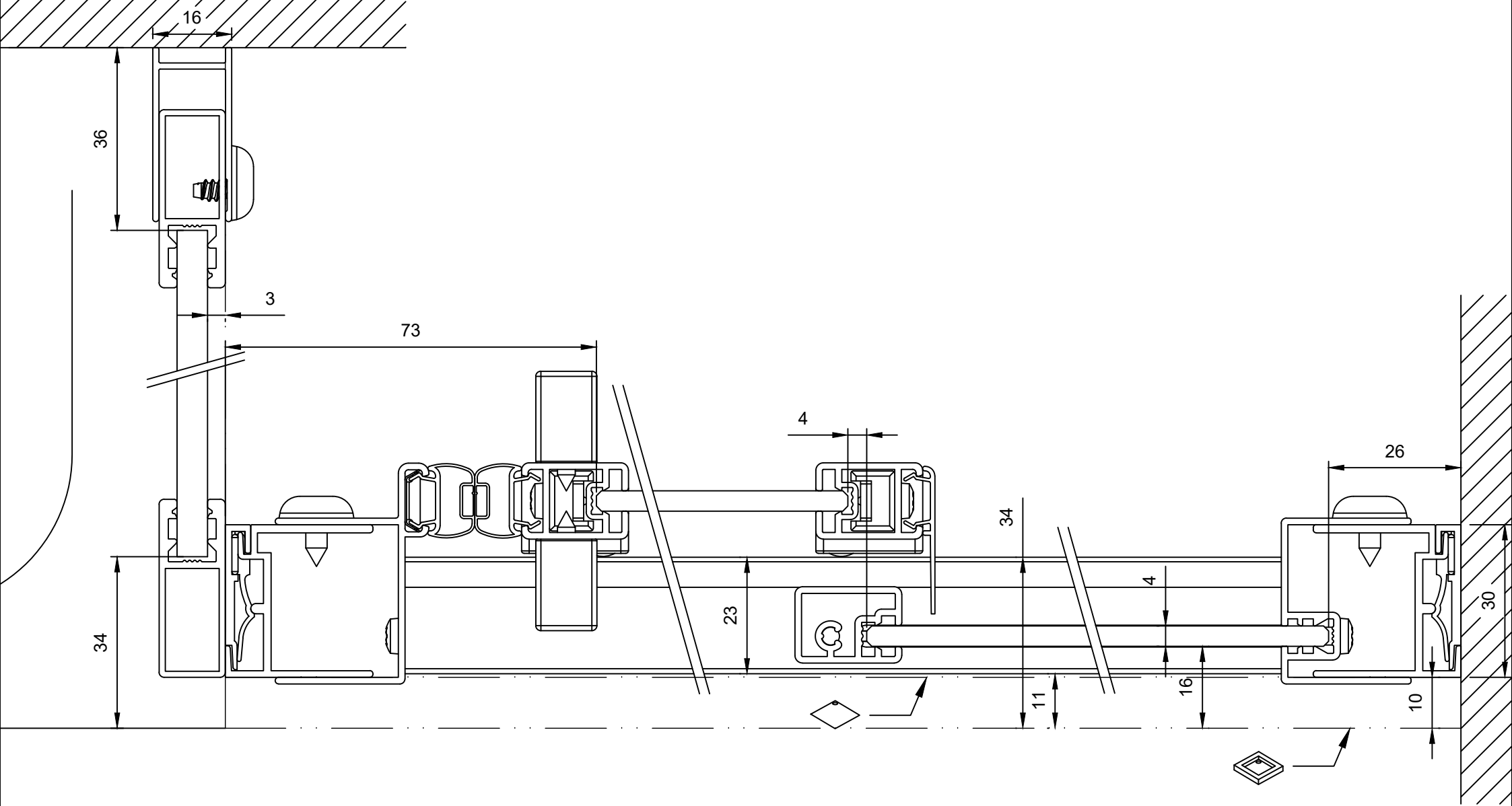
	Name / Nom	Datum / Date
Erstellt / Vu	R.Schweizer	17.11.2023
Geprüft / Approuvé		

A4 1:1



-  Auf Wanne / Sur bac
-  Bodeneben / A fleur de sol





s400p ds2 + ts kurz
Band rechts

	Name / Nom	Datum / Date
Erstellt / Vu	R.Schweizer	17.11.2023
Geprüft / Approuvé		

A4 1:1



Auf Wanne / Sur bac



Bodeneben / A fleur de sol

Koralle