

069 EPWS

(D) Vor Montage bitte Gebrauchsanleitung lesen!

(GB) Please read the instructions of use prior to starting installation work!

(F) Prière de lire le mode d'emploi avant de procéder au montage !

(NL) Lees voor de montage de gebruiksaanwijzing door

(S) Läs igenom bruksanvisningen innan du monterar!

(FIN) Lue käyttöohje ennen asennusta.

(RUS) Перед монтажом прочитайте, пожалуйста, руководство по применению!

(PL) Przed przystąpieniem do montażu przeczytaj instrukcję użytkowania!

(EST) Enne montaaži palun lugeda kasutusjuhendit!

(LT) Prieš montavimą perskaitykite naudojimo instrukciją!

(LV) Pirms ierīces uzstādīšanas, lūdzu, izlasiet lietošanas instrukciju!

(DEN) Læs brugsanvisningen inden montering!

(N) Vennligst les bruksanvisningen før montasjen

(TR) Montaj işleminden önce lütfen kullaným talimatýný okuyunuz!

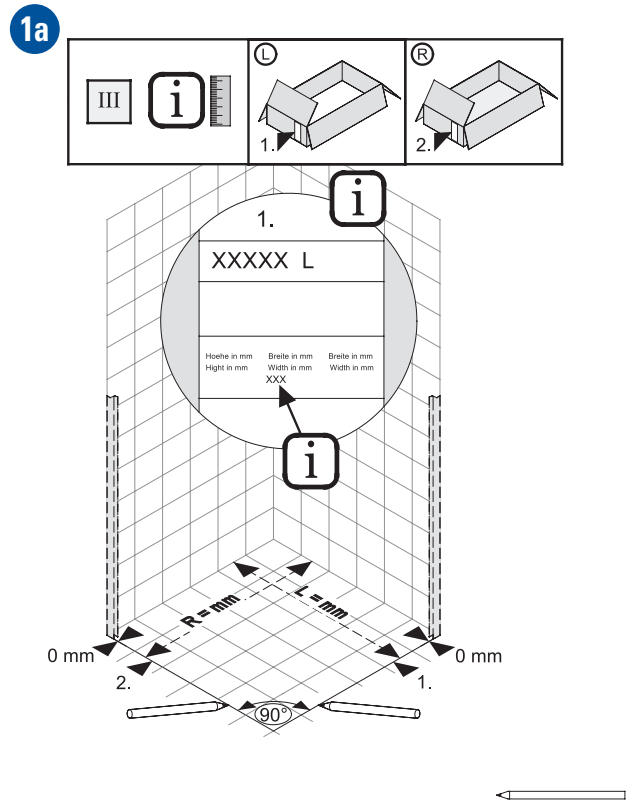
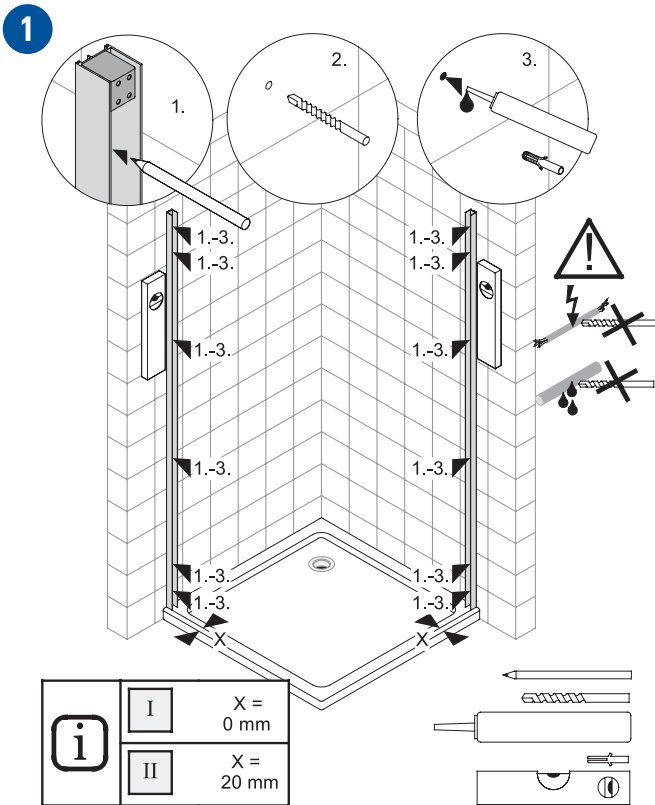
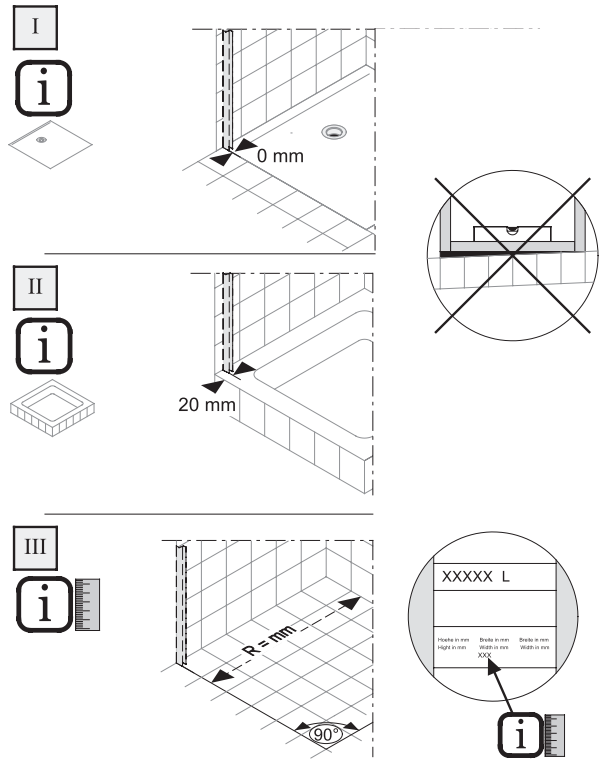
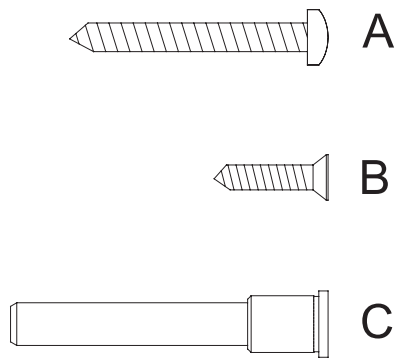
(I) Prima del montaggio leggere per favore le istruzioni per l'uso!

(E) Lea las instrucciones de uso antes de proceder al montaje!

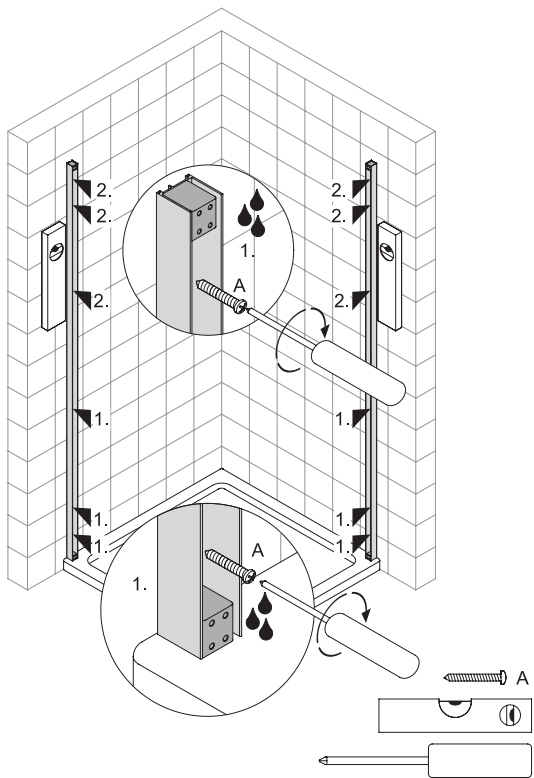
(GR) Πριν από τη συναρμολόγηση παρακαλούμε να διαβάσετε τις οδηγίες χρήσης!

(H) Kérjük, szerelés előtt olvassa el a használati útmutatót!

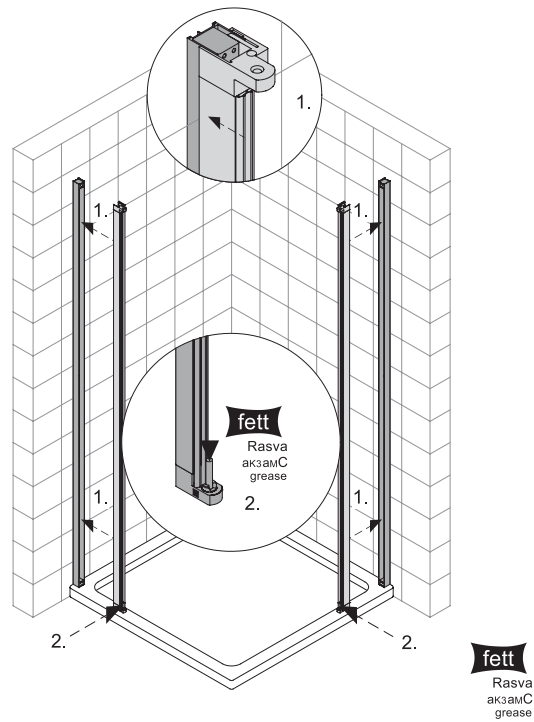
EPWS



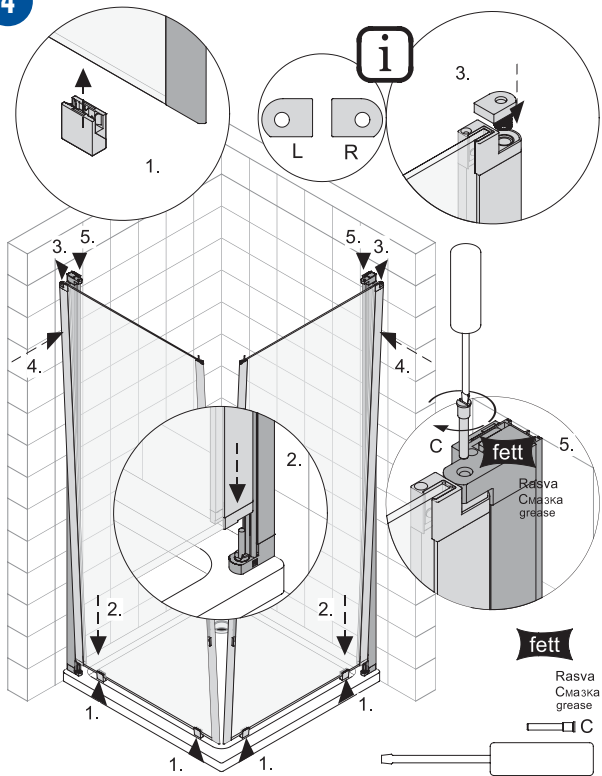
2



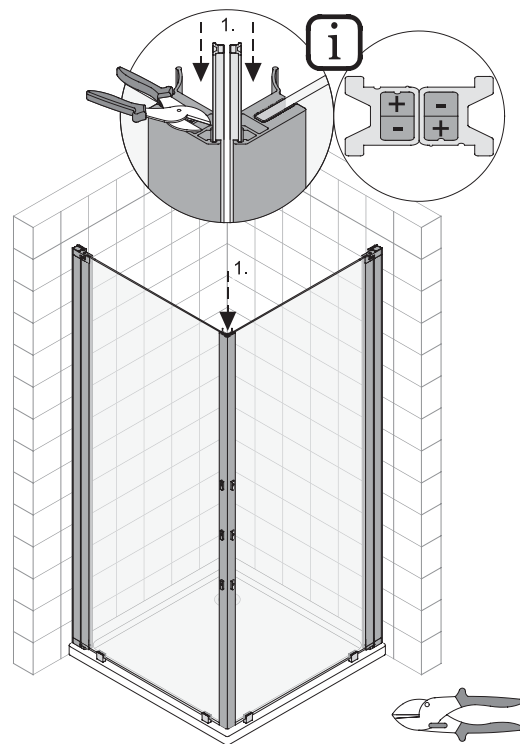
3



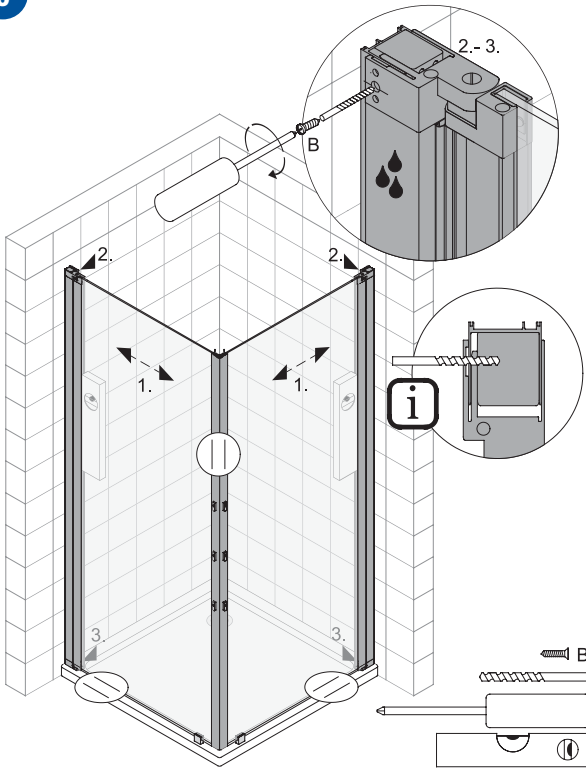
4



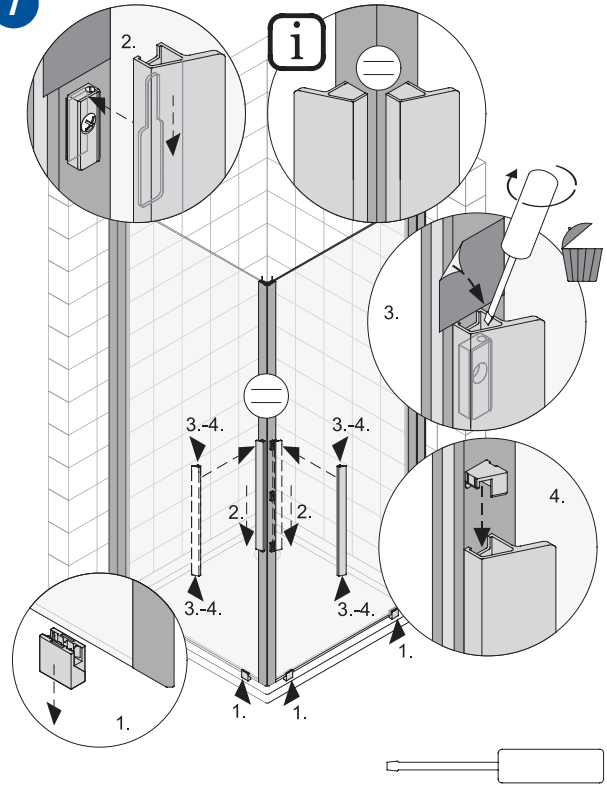
5



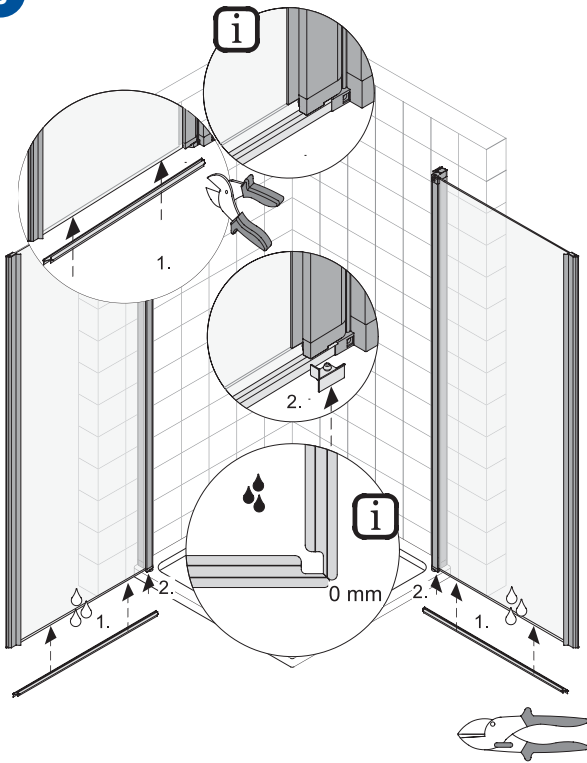
6



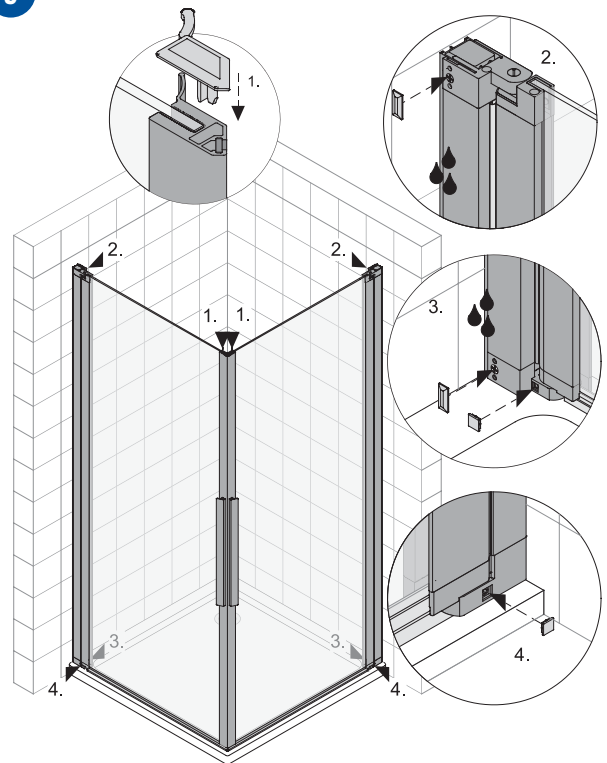
7



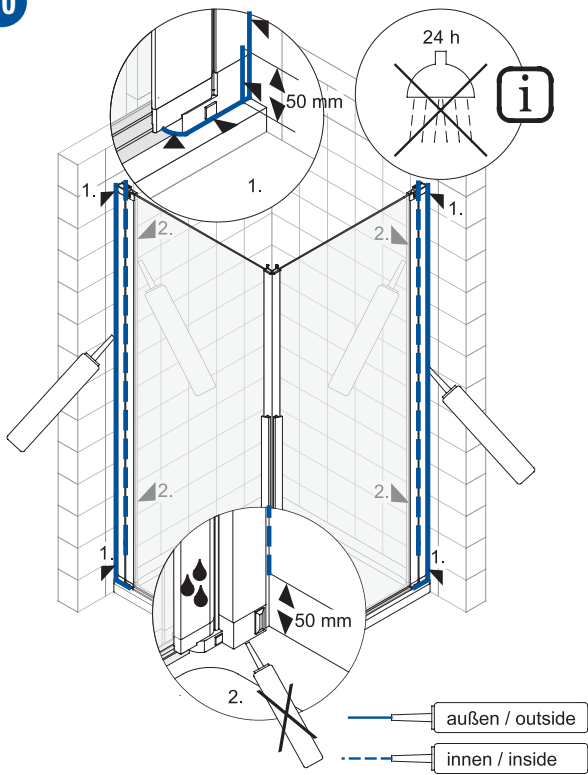
8

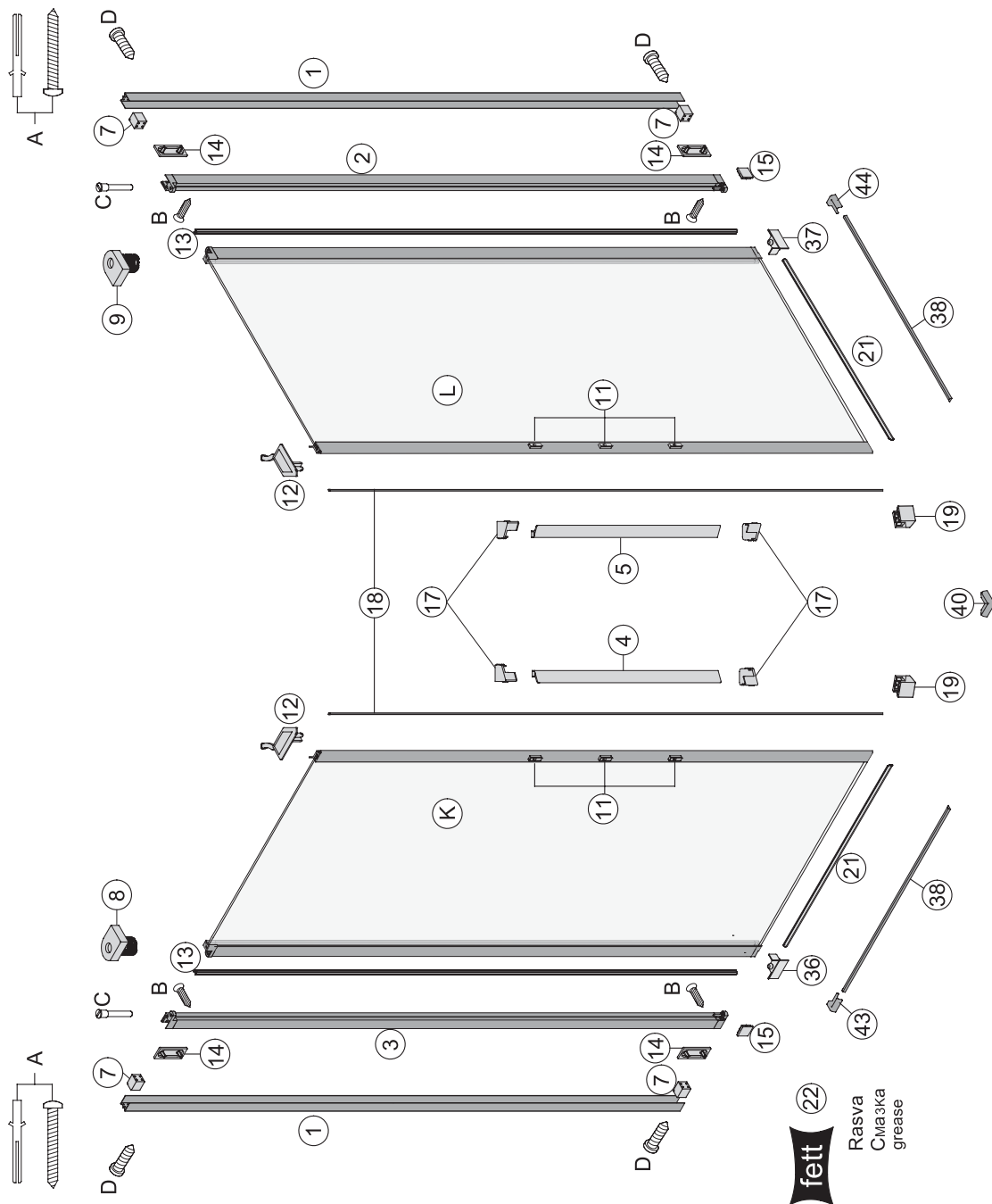



9



10





 PIN: 0000
 123456789012345678
 123456789012 ⇒ Ersatzteil / spare part / Pièce de rechange / Onderdeel / Reservdel / Varaosa / Запасная деталь /
 Część zamienna / Varuosa / Atsarginė dalis / Rezerves daļa / Reservdel / Reservedel /
 Yedek parça / Parte di ricambio / Pieza de recambio / Ανταλλακτικό / Πότακτρες

Ci riserviamo il diritto di apportare
 modifiche tecniche senza obbligo
 di preavviso. Decliniamo ogni
 responsabilità per errori in fase di
 stampa riguardanti i prodotti e/o
 loro specifiche tecniche.

Vi förbehåller oss rätten
 till tekniska ändringar,
 för tryckfel eller tekniska
 förväxlingar påtager vi oss
 inget ansvar.

Nous nous réservons le droit de
 procéder à des modifications
 techniques. Nous n'assurons
 pas de responsabilité pour
 des erreurs techniques ou des
 fautes d'impression.

Technische Veranderingen
 voorbehouden. Voor
 drukfouten en technische
 vergissingen stellen wij ons
 niet aansprakelijk.

We reserve the right to
 technical amendments. We
 do not take responsibility for
 printing errors or technical
 confusions.

Technische Änderungen
 behalten wir uns vor.
 Für Druckfehler oder
 technische Verwechslungen
 übernehmen wir keine
 Gewähr.