

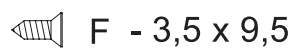
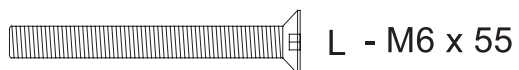
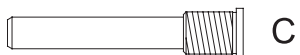
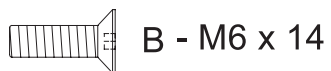
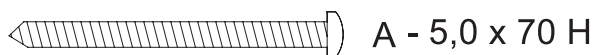
(D) Vor Montage bitte Gebrauchsanleitung lesen!

(F) Prière de lire le mode d'emploi avant de procéder au montage!

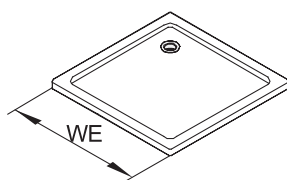
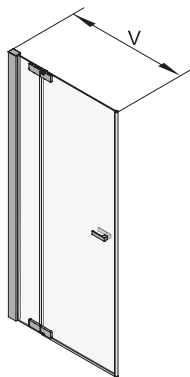
(I) Prima del montaggio leggere per favore le istruzioni per l'uso!

(GB) Please read the instructions of use prior to starting installation work!

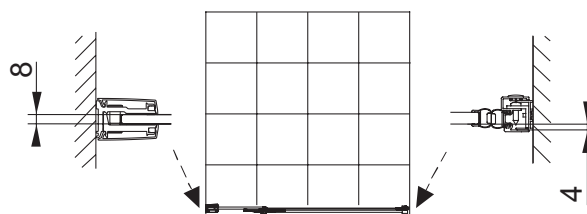
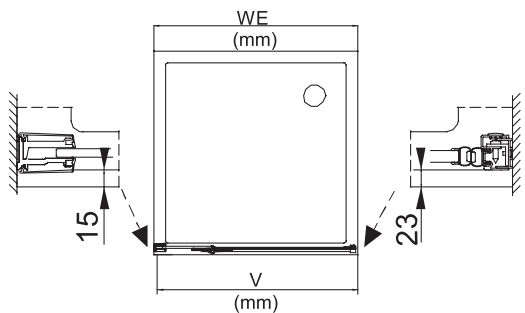
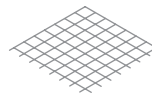
NPFA



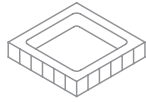
NPFA



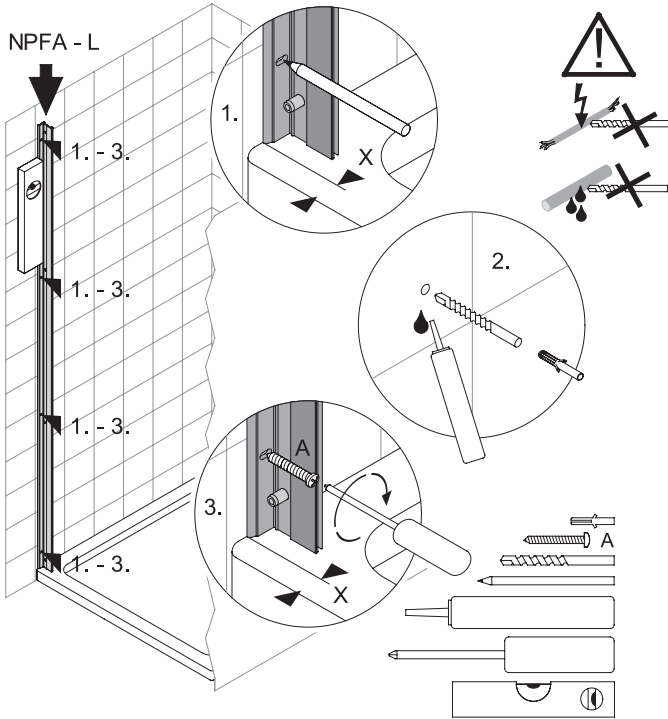
NPFA	V / WE mm
80	785 - 800
90	885 - 900
100	985 - 1000
120	1185 - 1200
140	1385 - 1400
160	1585 - 1600



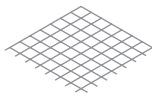
1



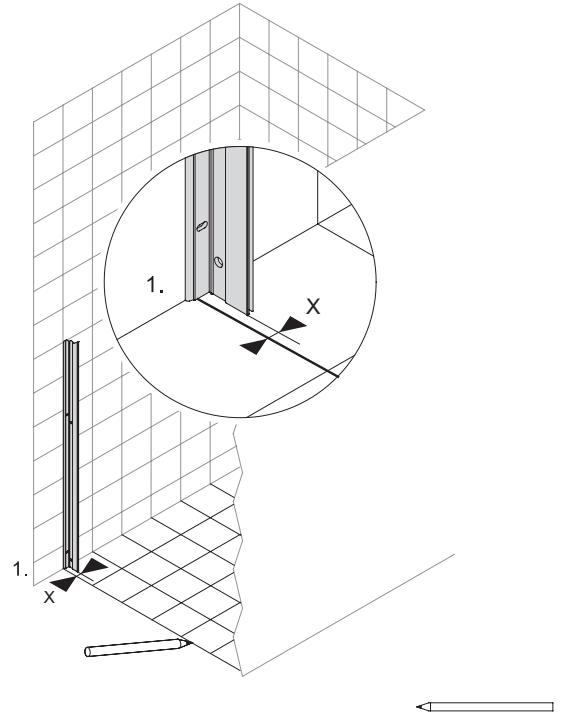
X = 15 mm



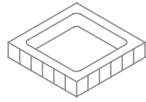
1b



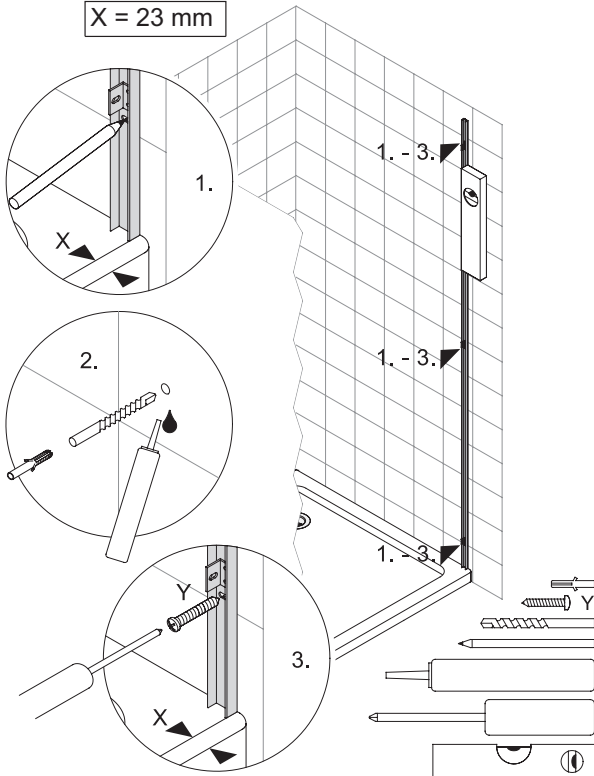
X = 8 mm



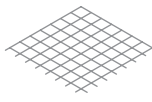
2



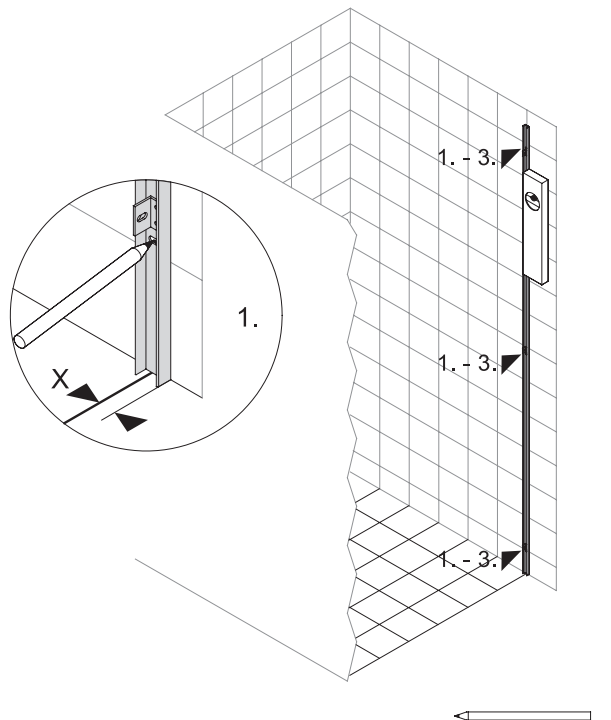
X = 23 mm



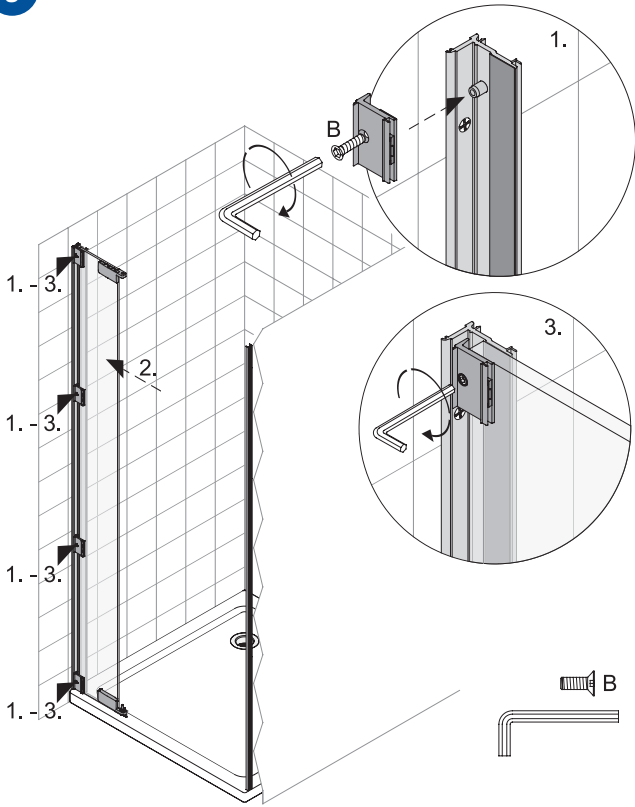
2b



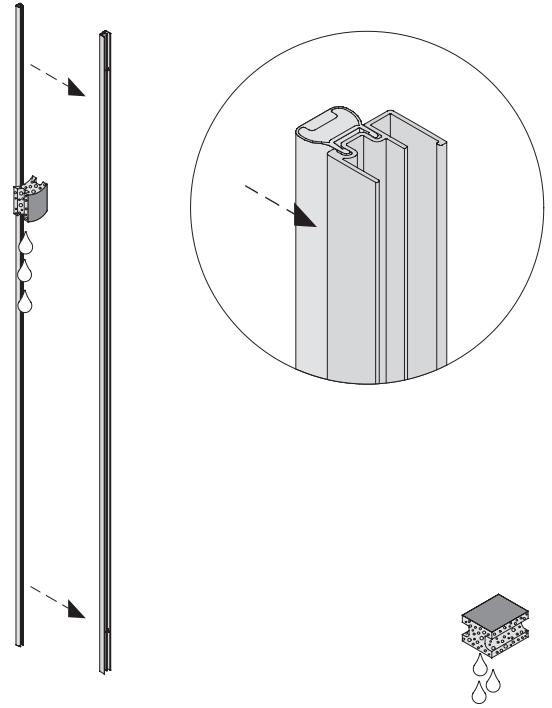
X = 4 mm



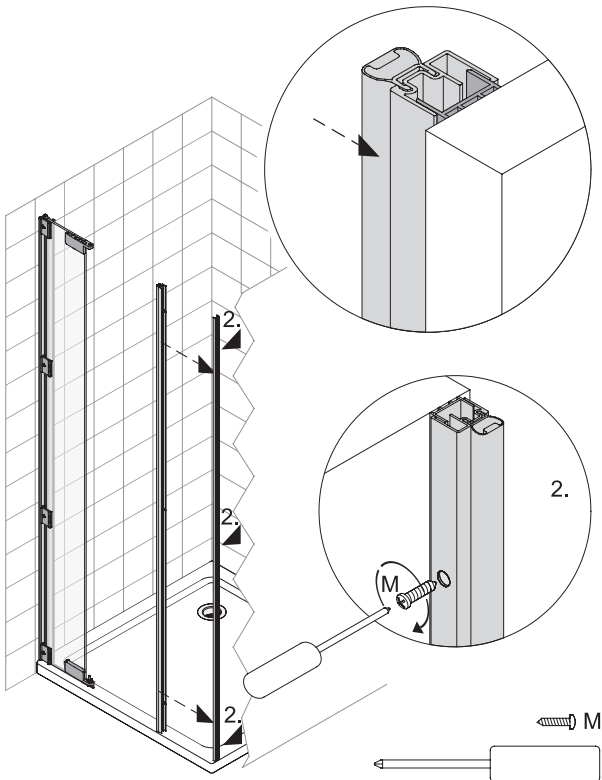
3



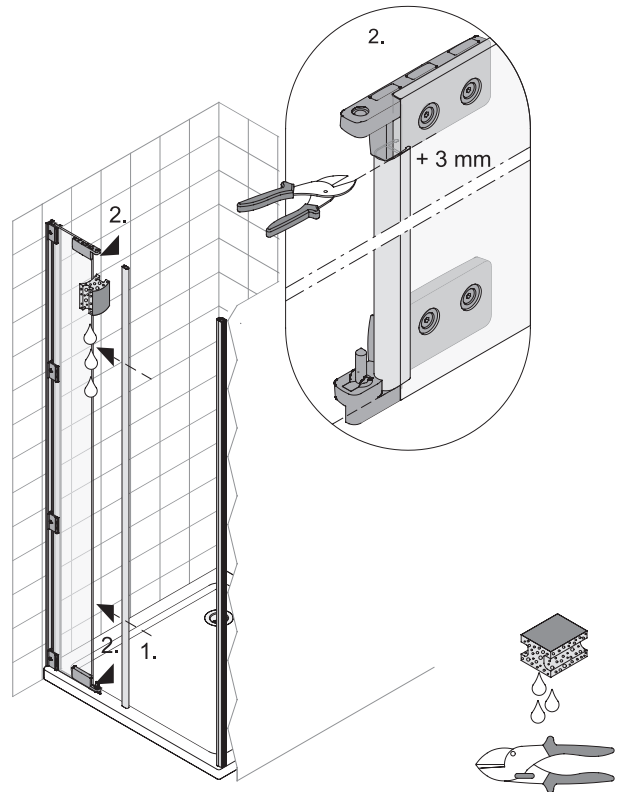
4



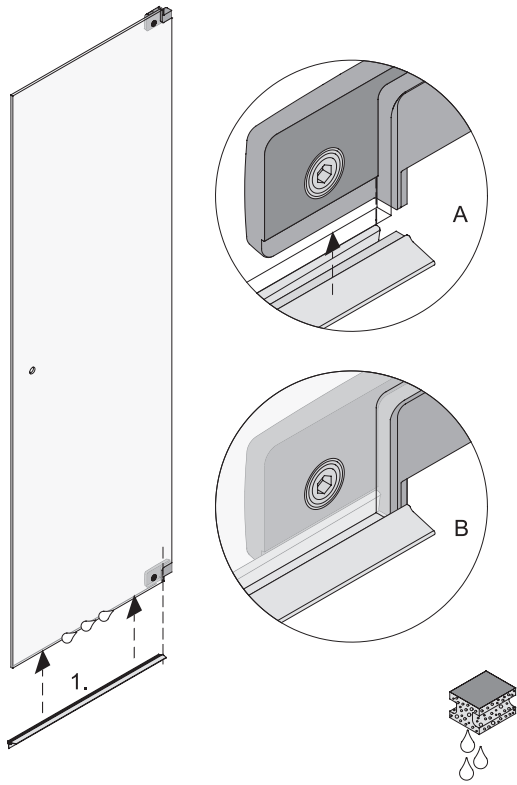
5



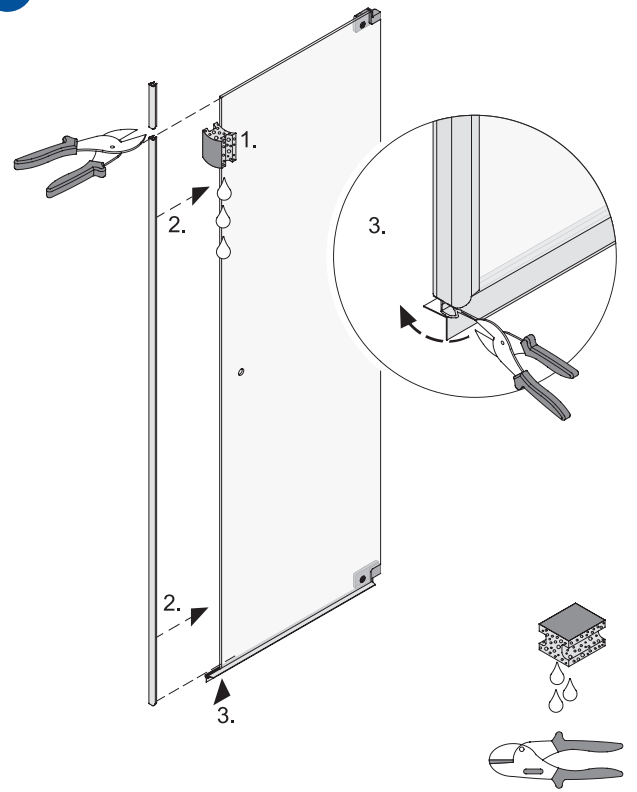
6



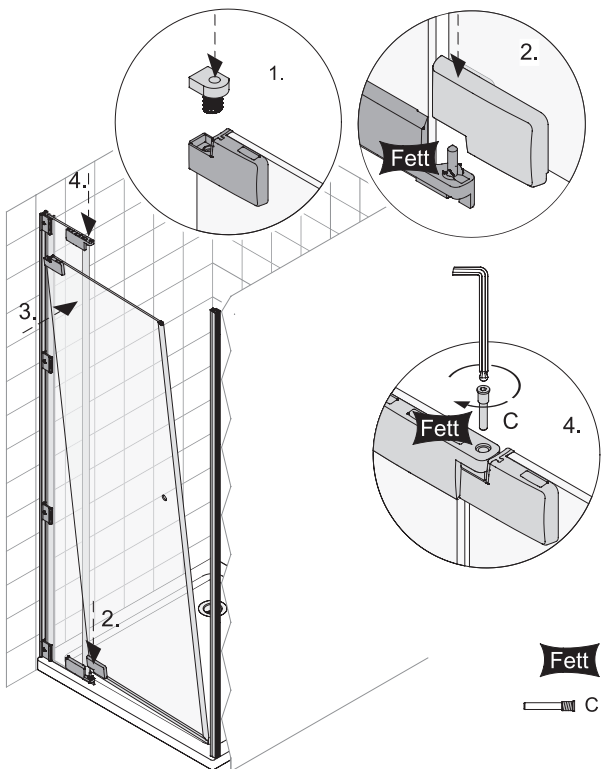
7



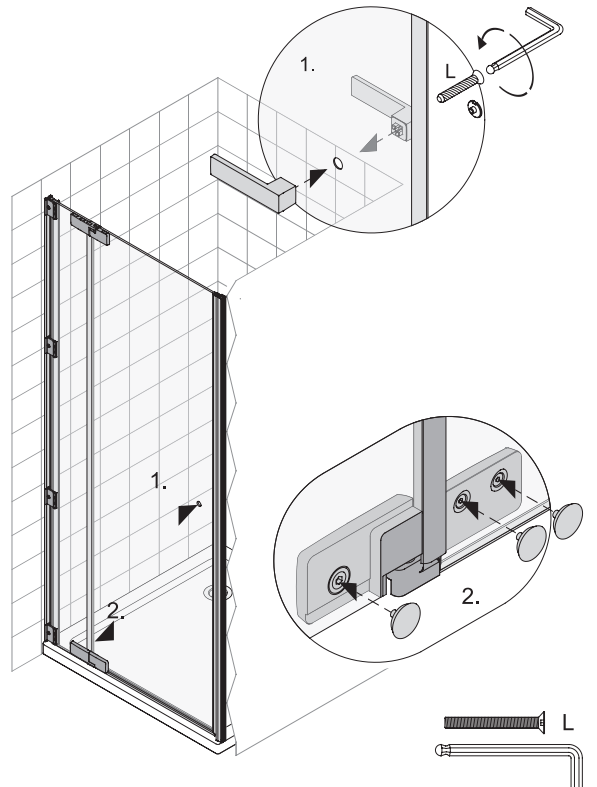
8



9



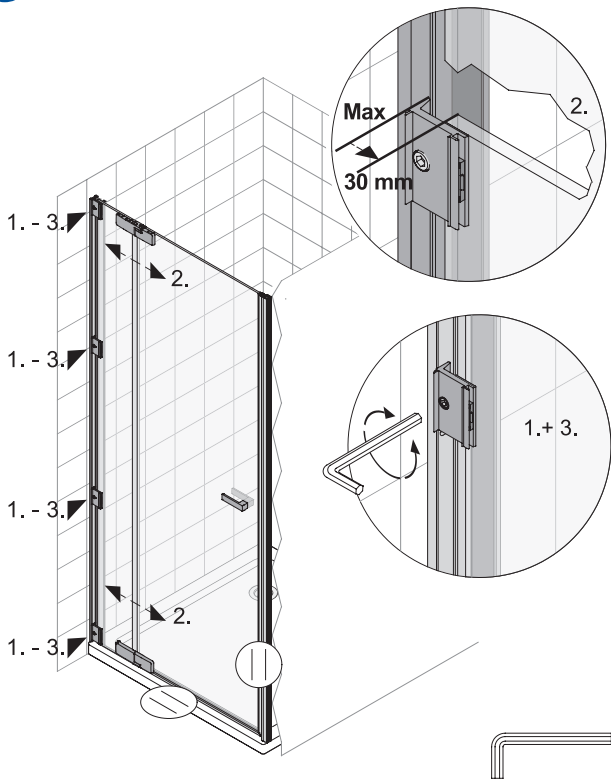
10





Einstellmöglichkeiten
possibilités d'ajustage
possibilità d'aggiustamento
adjustment possibilities

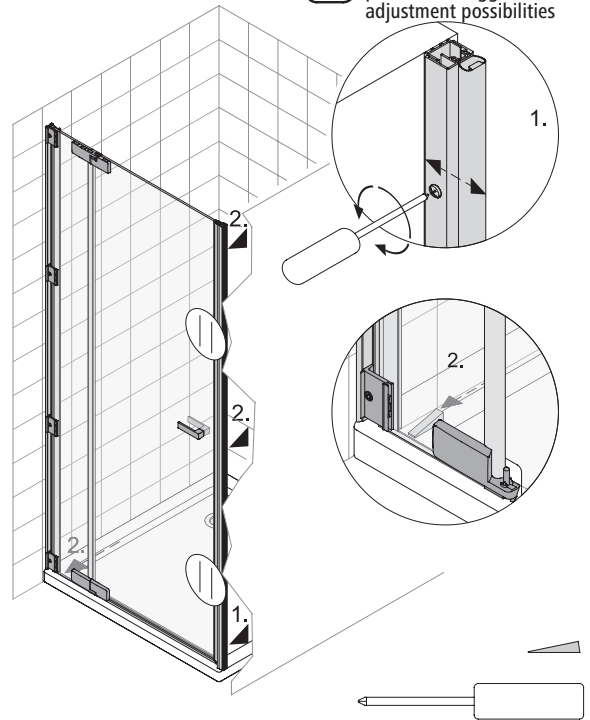
11



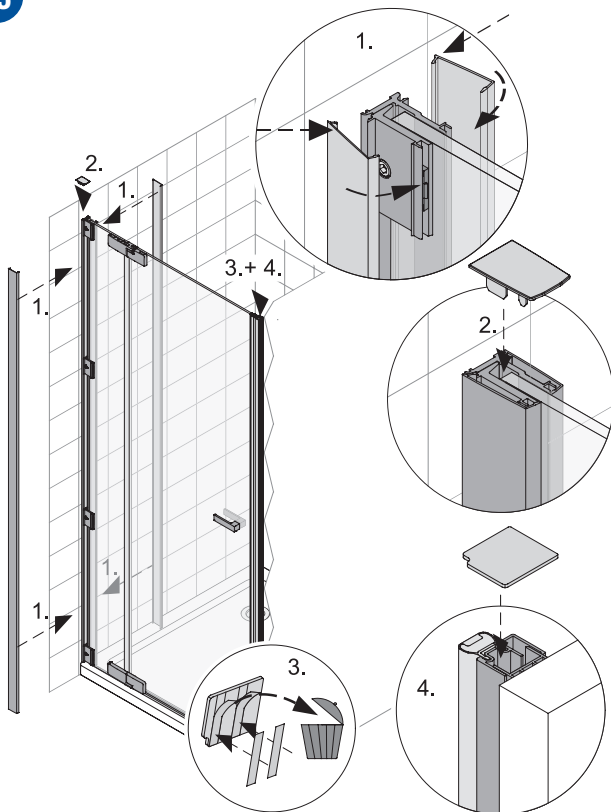
12



Einstellmöglichkeiten
possibilités d'ajustage
possibilità d'aggiustamento
adjustment possibilities

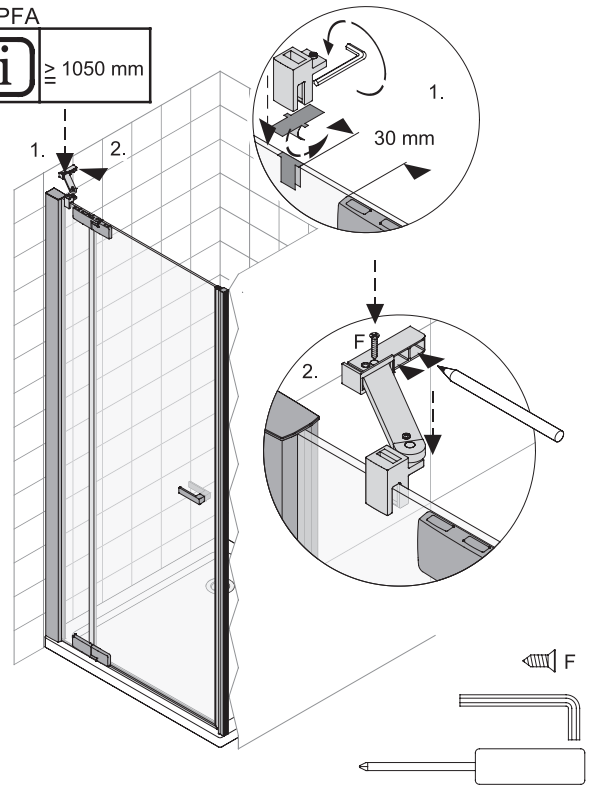


13



14

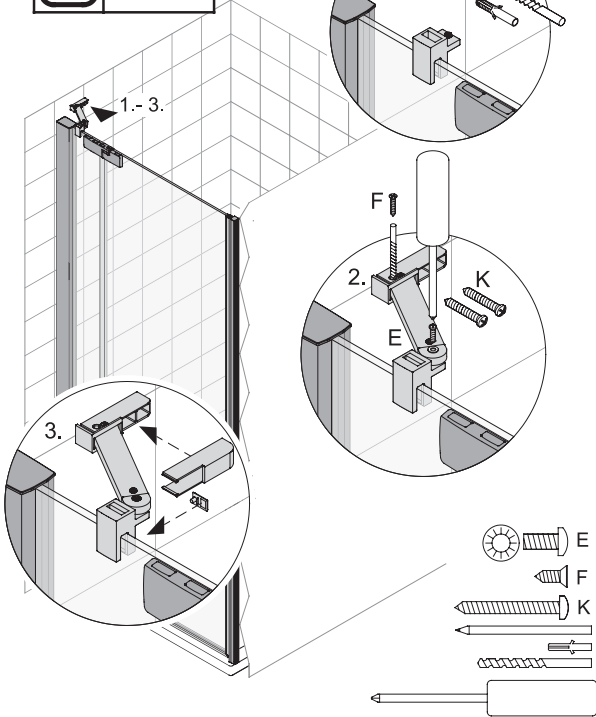
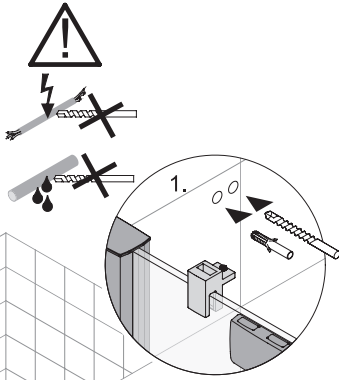
NPFA
 $\geq 1050 \text{ mm}$



15

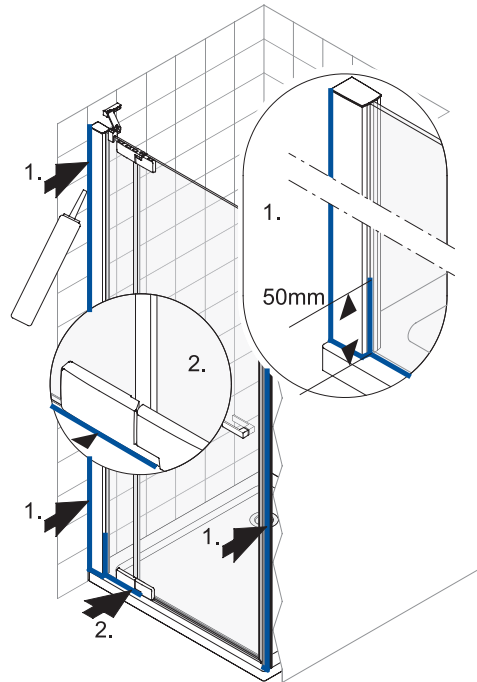
NPFA

i ≥ 1050 mm



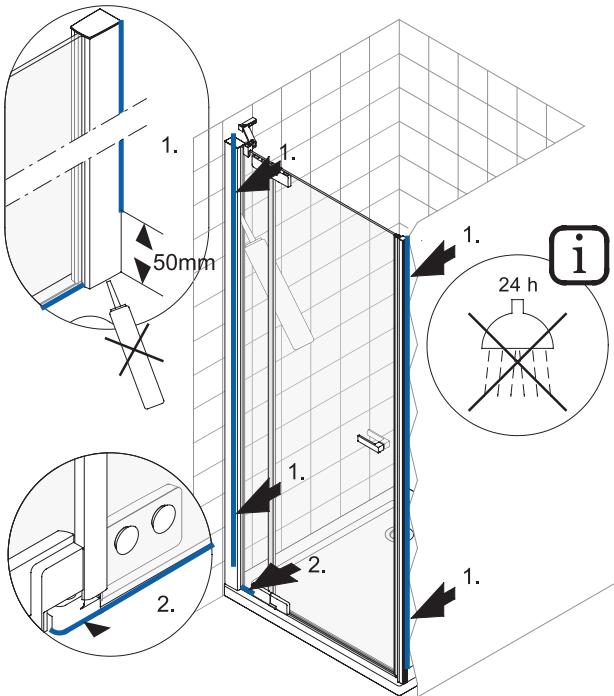
16

außen / extérieur / all'esterno / outside

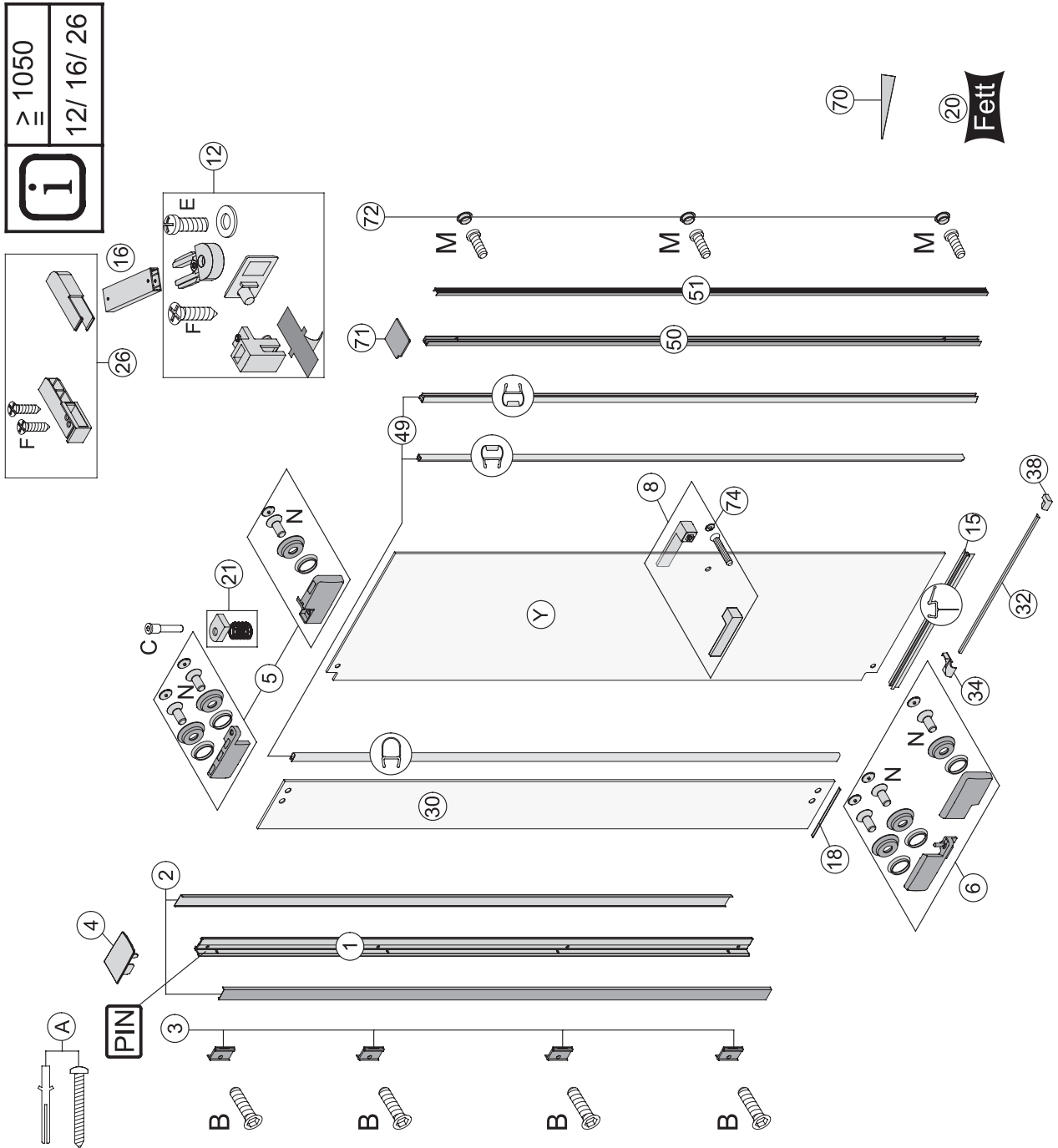


17

innen / intérieur / interno / inside



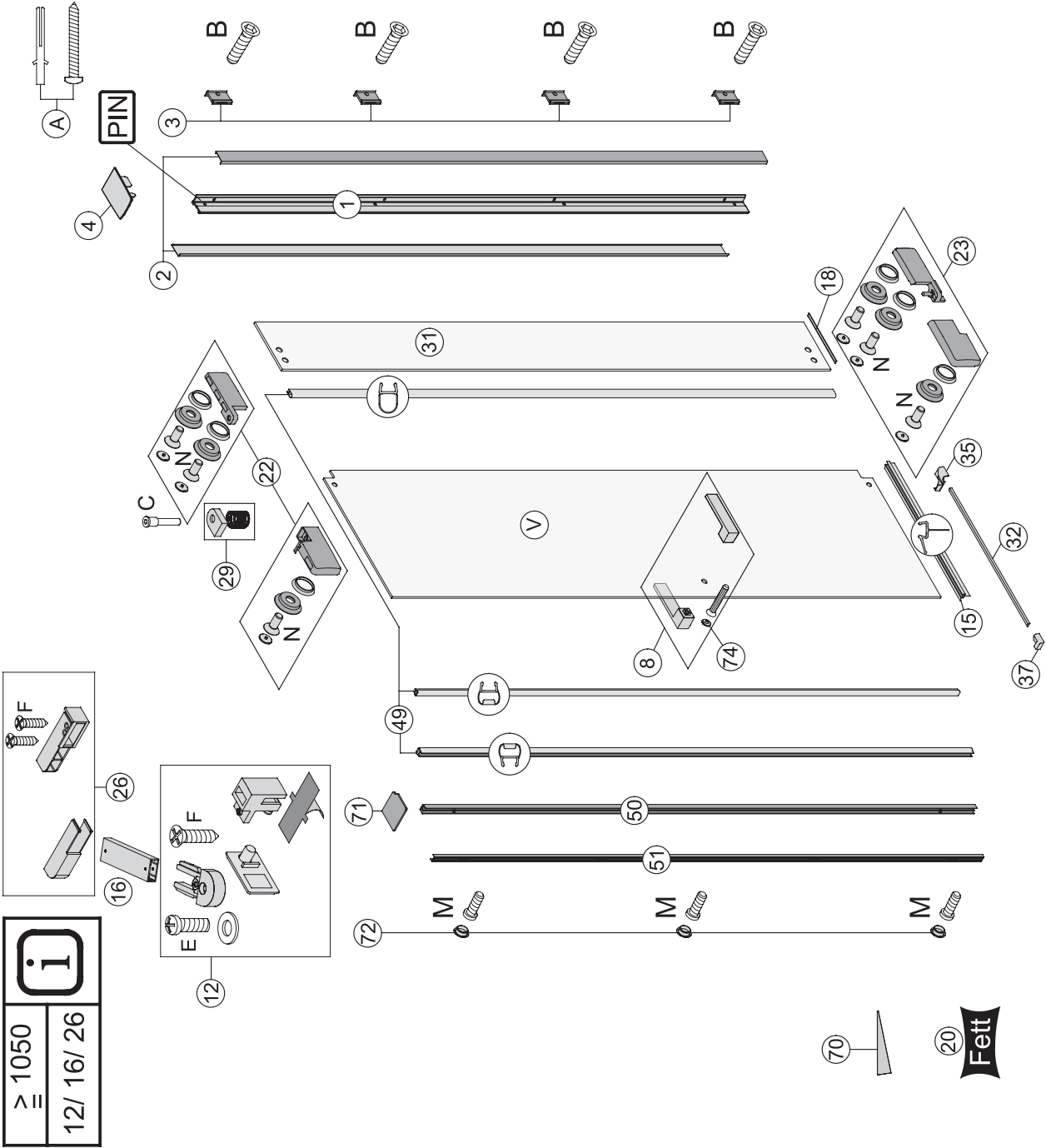
NPFA - L



i	≥ 1050
	12/ 16/ 26

70 20 **Fett**

PIN: 0000 123456789012345678 123456789012 → Ersatzteil / Pièce de rechange / Parte di ricambio / spare part





 PIN: 0000
 123456789012345678
 123456789012

→ Ersatzteil / Pièce de rechange / Parte di ricambio / spare part

Technische Änderungen behalten wir uns vor.
Für Druckfehler oder technische Verwechslungen übernehmen wir keine Gewähr.

Nous nous réservons le droit de procéder à des modifications techniques. Nous n'assurons pas de responsabilité pour des erreurs techniques ou des fautes d'impression.

Ci riserviamo il diritto di apportare modifiche tecniche senza obbligo di preavviso. Decliniamo ogni responsabilità per errori in fase di stampa riguardanti i prodotti e/o loro specifiche tecniche.

We reserve the right to technical amendments. We do not take responsibility for printing errors or technical confusions.