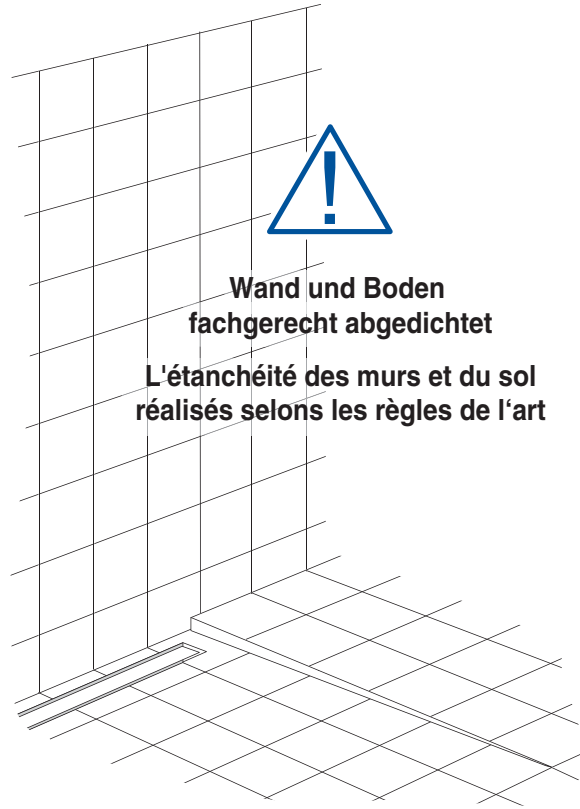
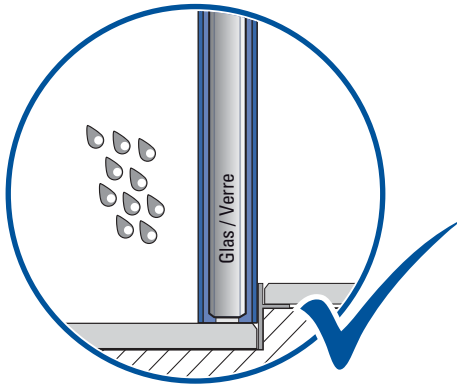
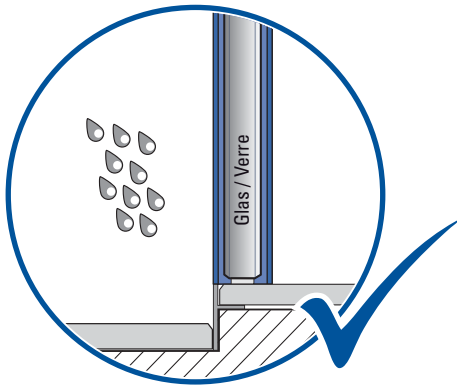


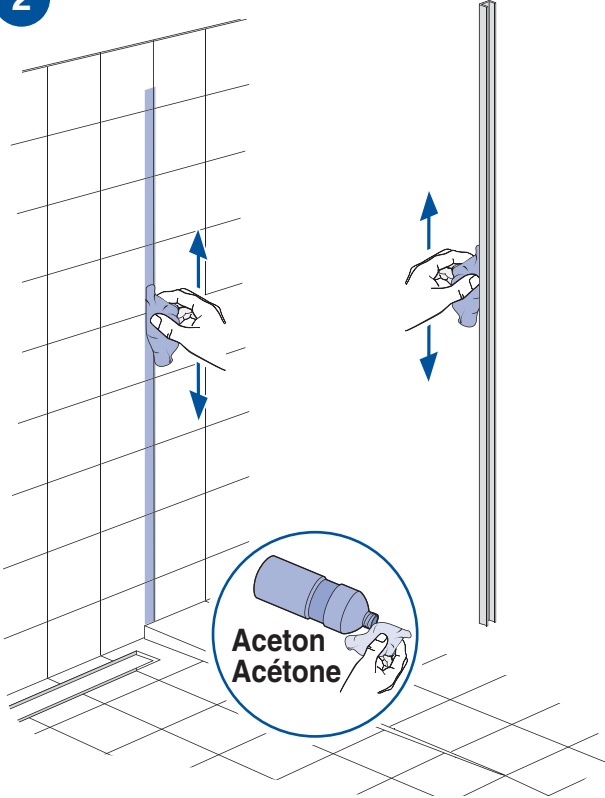
1



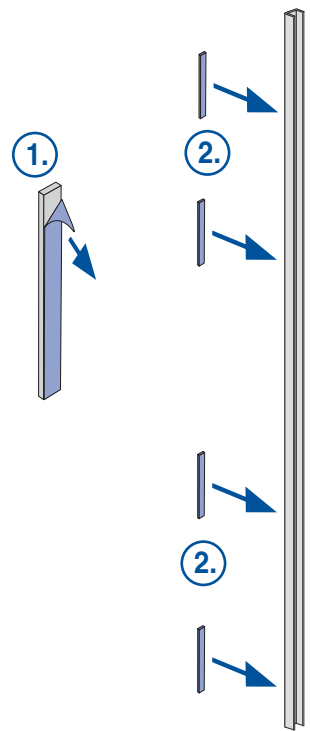
Wand und Boden
fachgerecht abgedichtet

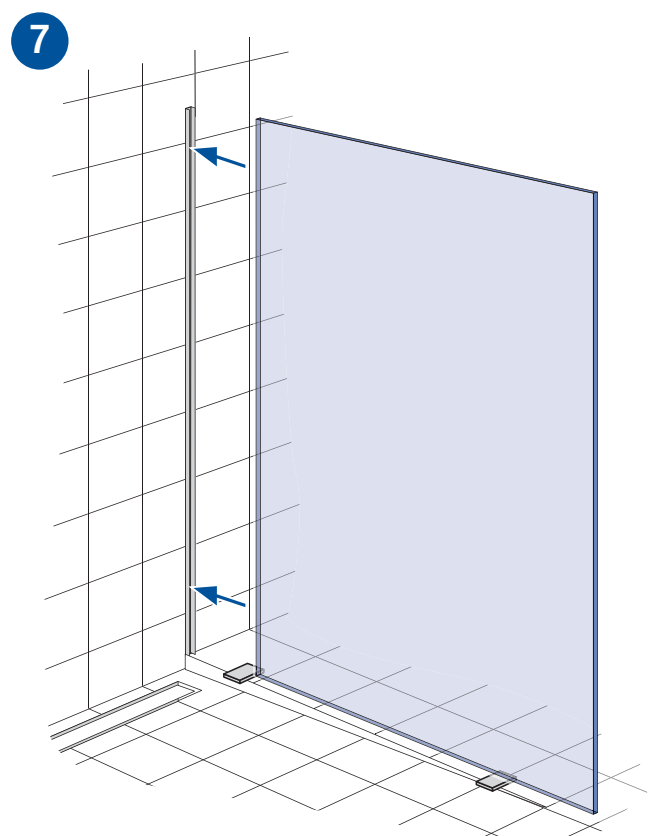
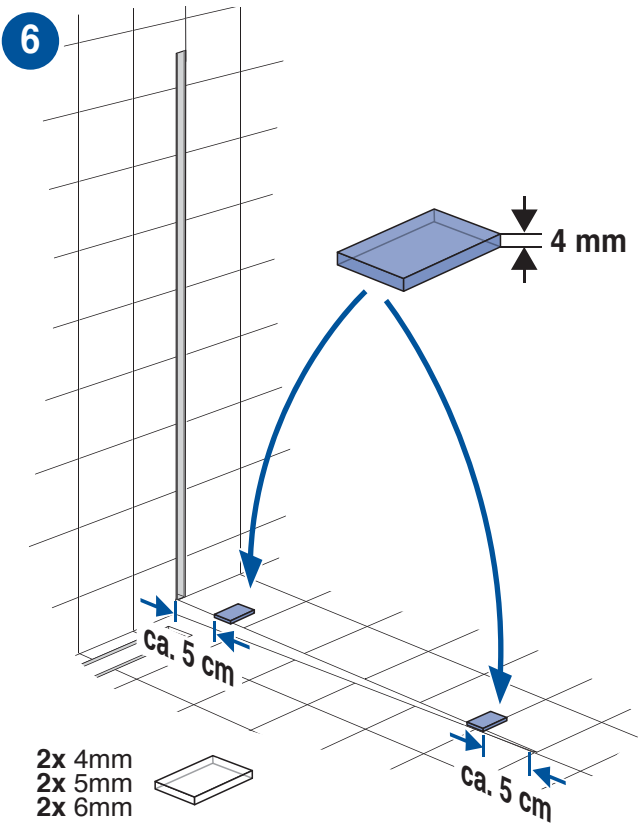
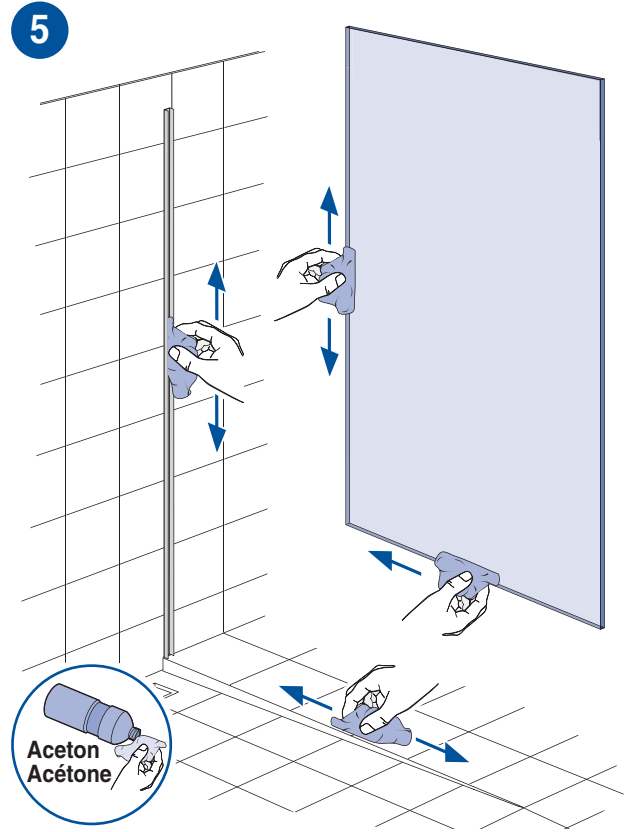
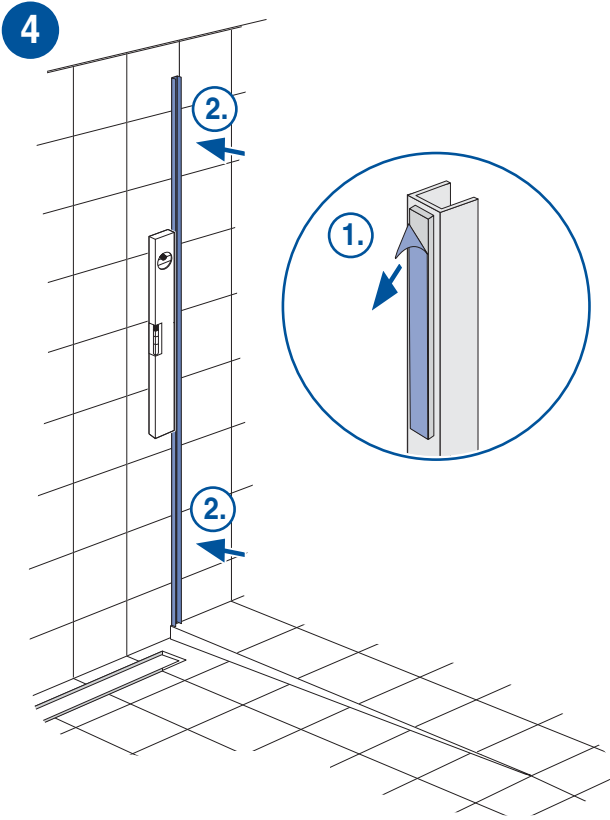
L'étanchéité des murs et du sol
réalisés selon les règles de l'art

2

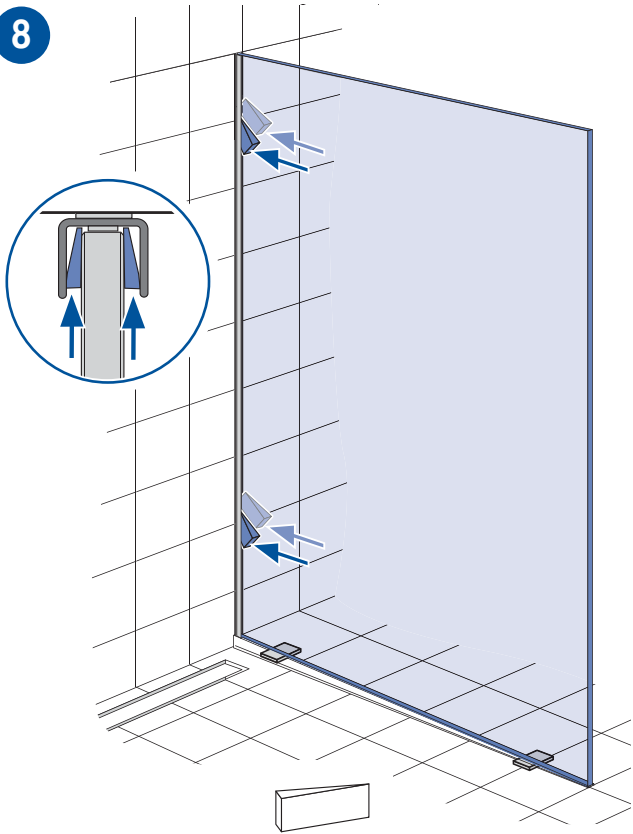


3

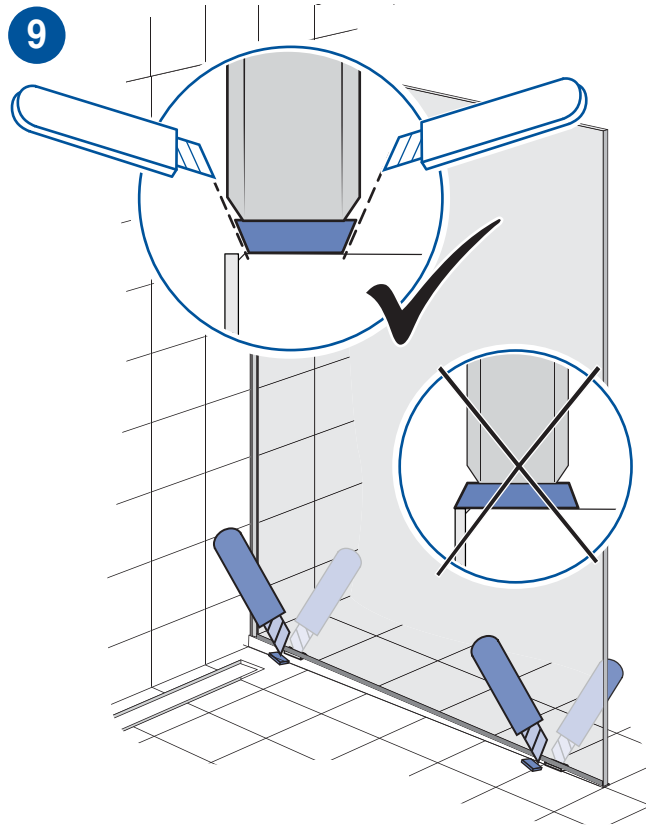




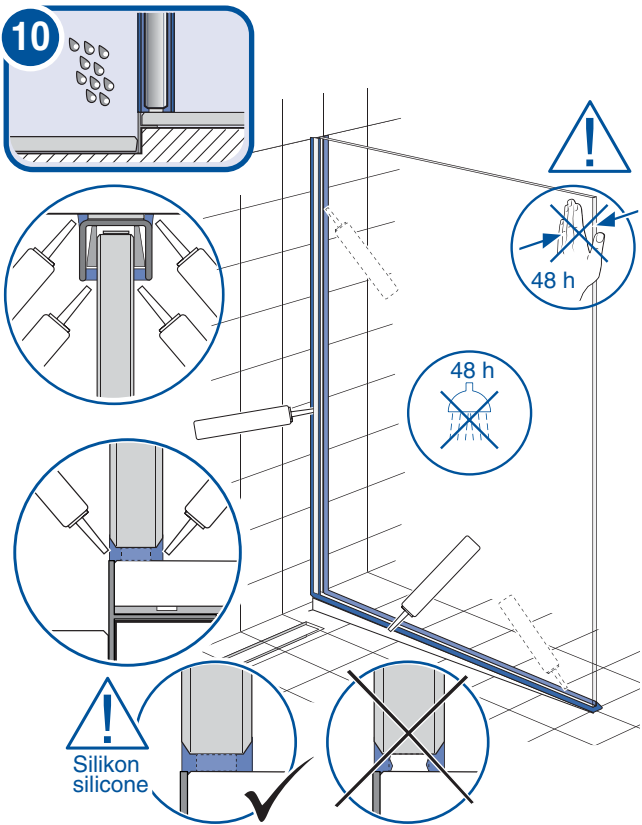
8



9



10



10

